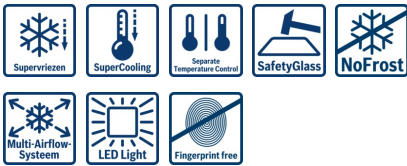


Serie | 4 Side-by-side
KAN90VI20
Koel-diepvriescombinatie
Side-by-side
Kleur: roestvrij staal met anti-fingerprint

A+

De NoFrost Side-by-Side combinatie met VitaFresh plus bewaarsysteem. Dankzij NoFrost hoeft u nooit meer te ontthoien. overbodig.

- **MultiBox met gegolfde bodem:** beschermt groente en fruit tegen condensatie.
- **Energie-efficiëntieklasse A+:** koelt zuinig.
- **TouchControl-bediening:** comfortabel de temperatuur instellen via de overzichtelijke sensorvelden.
- **LED verlichting:** Hierdoor is het koelgedeelte vanaf de bovenkant verlicht en heeft u goed zicht op uw levensmiddelen.

Technische Data

Uitvoering :	Vrijstaand
Meubeldeel opties :	Niet mogelijk
Hoogte (mm) :	1770
Breedte apparaat (mm) :	910
Diepte apparaat (mm) :	720
Inbouwafmetingen (hxbxd) :	x x
Nettogewicht (kg) :	97,0
Aansluitwaarde (W) :	174
Minimale smeltveiligheid (A) :	10
Deurscharnier :	Links & rechts
Spanning (V) :	220-240
Frequentie (Hz) :	50
Keurmerken :	CE
Lengte elektriciteitsnoer (cm) :	240
Maximale bewaarduur bij stroomuitval (uren) :	4
Aantal compressoren :	1
Aantal afzonderlijke koelsystemen :	1
Ventilator vriesgedeelte :	Ja
Deurscharnieren verwisselbaar :	Nee
Aantal verstelbare draagplateaus in koelgedeelte :	1
Flessenrooster :	Nee
EAN-code :	4242002816586
Merk :	Bosch
Productnaam :	KAN90VI20
Energieklasse :	A+
Energieverbruik per jaar (kWh/annum) - NIEUW (2010/30/EG) :	475
Netto capaciteit koelkast (l) - nieuw (2010/30/EC) :	373
Netto inhoud (l) - nieuw (2010/30/EC) :	200
No-frost systeem :	Koelkast en vriezer
Bewaartijd bij storing (u) :	4
Invriescapaciteit in 24 uur (kg/24u) - nieuw (2010/30/EC) :	12
Klimaatklasse :	SN-T
Geluidsniveau (dB (A) re 1pW) :	44
Installatie :	n.v.t

Toebehoren

1 x eiervak

UVP
HP


4 242002 816586

Serie | 4 Side-by-side

KAN90VI20

Koel-diepvriescombinatie Side-by-side Kleur: roestvrij staal met anti-fingerprint

De NoFrost Side-by-Side combinatie met VitaFresh plus bewaarsysteem. Dankzij NoFrost hoeft u nooit meer te ontdooien. overbodig.

Prestatie en verbruik

- Resultaat op basis van een standaard 24 uren test: het daadwerkelijke verbruik van het apparaat is afhankelijk van de locatie en de wijze van gebruik.

Algemeen:

- Energieklasse: A+;
Energieverbruik: 475 kWh/jaar
- Totale netto inhoud: 573 liter
- No-Frost systeem: nooit meer ontdooien
- Digitaal display buitenzijde: alles in een oogopslag onder controle
- Elektronisch tot op de graad nauwkeurige temperatuurregeling
- Gescheiden temperatuurregeling
- Optisch en akoestisch waarschuwingssysteem met memory-functie

Koelruimte:

- Netto inhoud koelruimte: 373 liter
- Superkoelen met autom. terugschakeling
- 4 Legplateaus van veiligheidsglas, waarvan 1 in hoogte verstelbaar
- PowerVentilation: dynamische koeling
- LED verlichting
- Multi-Airflow-Systeem
- 3 Deurvakken

Vershoudsysteem:

- 2 MultiBox-lades op rails: transparante lades met gegolfde bodem, ideaal voor het bewaren van groente en fruit.

4-Sterren diepvriesruimte:

- Netto inhoud diepvriesruimte: 200 liter
- Super-vriessysteem met invriesautomaat
- 2 Transparante diepvriesladen
- LED verlichting
- Invriescapaciteit: 12 kg per 24 uur
- Bewaartijd bij storing: 4 uur

Technische specificaties:

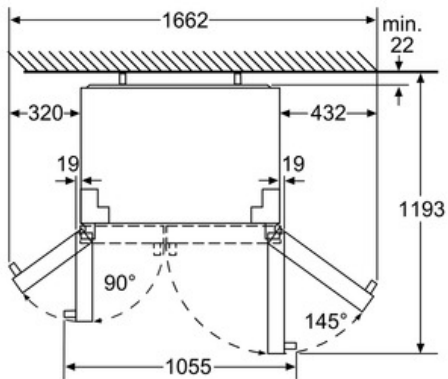
- Afmetingen (hxbxd): 177 x 91 x 72 cm
- Klimaatklasse: SN-T
- Geluidsniveau: 44 dB(A) re 1 pW
- Aansluitwaarde: 174 W

Serie | 4 Side-by-side

KAN90VI20

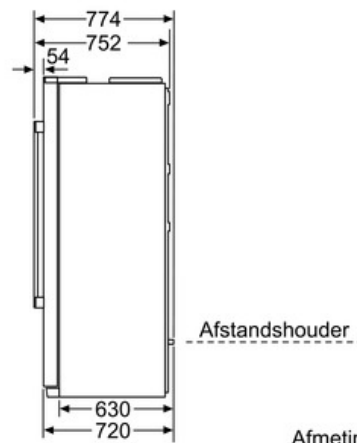
Koel-diepvriescombinatie Side-by-side

Kleur: roestvrij staal met anti-fingerprint

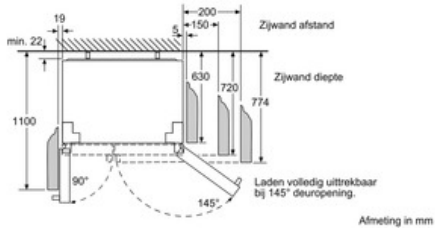


Laden volledig uittrekbaar bij 145° deuropening.

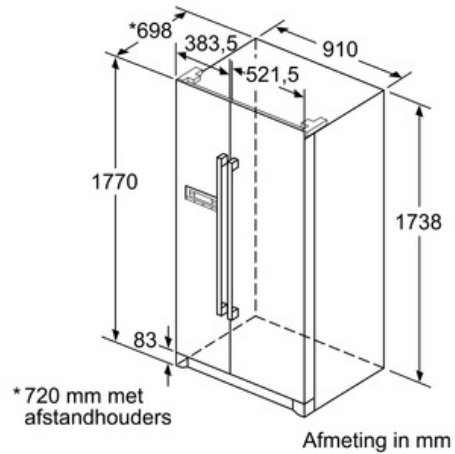
Afmeting in mm



Afmeting in mm



Afmeting in mm



Afmeting in mm