

Serie | 6 Afzuigkappen
DFR097E50
Afzuigkap vlakscherm, 90 cm
breed
Roestvrij staal
A

De vlakschermkap verdwijnt volledig onder de bovenkast.

- **Afzuigcapaciteit:** 730 m³/h, zorgt voor een optimaal klimaat van de keuken.
- **LED-verlichting:** voor perfecte, zeer energiezuinige verlichting van de kookplaat.
- **Intensiefstand met automatische terugschakeling:** na 9 standen met temperatuuraanduiding schakelt de afzuigkap automatisch terug naar normaalstand.

Technische Data

Uitvoering :	Uittrekbaar
Keurmerken :	CE, VDE
Lengte elektriciteitsnoer (cm) :	175
Inbouwafmetingen (hxbxd) :	385mm x 524mm x 290mm
en: Minimum distance above an electric hob :	430
en: Minimum distance above a gas hob :	650
Nettogewicht (kg) :	13,0
Soort besturing :	Elektronisch
Instelling afzuigvermogen :	3-standen + 2 intensief
Maximale afzuigcapaciteit luchtafvoer (m ³ /h) :	400
Max. capaciteit recirculatie intensiefstand (m ³ /h) :	510
Maximale afzuigcapaciteit recirculatie (m ³ /h) :	310
Afzuigcapaciteit intensiefstand (m ³ /h) :	730
Aantal lampen :	2
Geluidsniveau (dB (A) re 1pW) :	54
Diameter luchtafvoer min/max (mm/mm) :	150 / 120
Materiaal vetfilter :	Aluminium wasbaar
EAN-code :	4242002878232
Aansluitwaarde (W) :	146
Minimale smeltveiligheid (A) :	10
Spanning (V) :	220-240
Frequentie (Hz) :	60; 50
Type stekker :	Schuko-/Gardy. met aarding
Type installatie :	Inbouw

UVP
HP


4 242002 878232

Optionele accessoires

00578517 Starterset voor luchtrecyclage, 00579481 Greepsteen, 00579483 Greepsteen, 00773586 Greepsteen, 11010506 Actieve-koolfilter CleanAir, 11010524 Montageset, 11015454 Circulatieluchtmodule CleanAir, DSZ4960 Liftelement 90 cm vlakschermkappen

Serie | 6 Afzuigkappen

DFR097E50

Afzuigkap vlakscherm, 90 cm breed Roestvrij staal

De vlakschermkap verdwijnt volledig onder de bovenkast.

Algemeen:

- Geschikt voor luchtafvoer of recirculatie
- Afzuigcapaciteit volgens DIN/EN 61591: normaalstand 400 m³/u; intensiefstand 730 m³/u
- Geluidsdruk/-niveau volgens EN 60704-3 en EN 60704-2-13 bij luchtafvoer:
Max. normaalstand: 40 dB(A) / 54 dB (re 1 pW)
Intensiefstand: 51 dB(A) / 65 dB (re 1 pW)
- Efficiënte koolborstelloze EcoSilence Drive technologie met 2 high performance motoren
- Silence pakket

Design:

- Telescopisch uittrekscherm zonder greeplijst, verlichting kan door toevoeging greeplijst (toebehoren) of door verlichting aan te brengen in het keukenmeubel.
-
- Vlakscherm comfort bevestiging

Bediening:

- VarioControl: bedieningsunit naar keuze: op de bovenkant of aan de voorkant
- Elektronische capaciteitsregeling met Tiptoetsen en digitale display met 3 standen + 2 intensiefstanden
- Intensiefstand met automatische terugschakeling
- Automatische nalooptijd (10 minuten)
- 2 x 3 W LED verlichting
- Kleurtemperatuur: 3500 K
- Lichtintensiteit: 569 lux
- Dimfunctie voor de verlichting met traploze instelling van de lichtsterkte
- SoftLight
- Metalen vetfilter(s), uitwasbaar
- Elektronische verzadigingsindicatie voor vetfilter(s) en koolstoffilter

Energiewaarden*:

- Energieklasse: A
- Gemiddelde energieverbruik: 35.4 kWh/jaar
- Energieklasse ventilator: A
- Energieklasse verlichting: A
- Energieklasse vetfilter: B
- Max. geluidsniveau op normaalstand: 54 dB

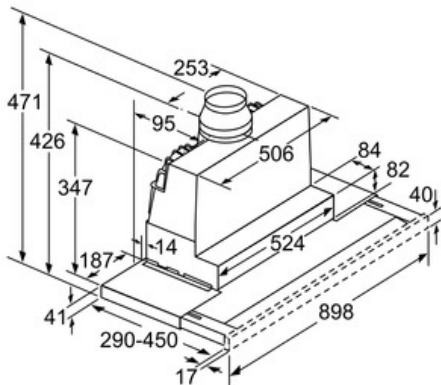
Technische specificaties:

- Afmetingen luchtafvoer (hxbxd): 426-426 x 898 x 290 mm
 - Afmetingen recirculatie (hxbxd): 426-426 x 898 x 290 mm
 - Voor circulatiewerking is een recirculatieset of een CleanAir recirculatie-unit (optioneel toebehoor) nodig
 - Diameter luchtafvoeraansluiting Ø 150 mm, 120 mm
 - Aansluitwaarde: 146 W
 - Voor inbouw in een 60 of 90 cm brede bovenkast
 - Voor inbouw in een 60 cm brede bovenkast. Met behulp van een speciale montageset (tegen meerprijs) ook in te bouwen in een 90 cm brede bovenkast.
- * Volgens de EU-norm nr. 65/2014*

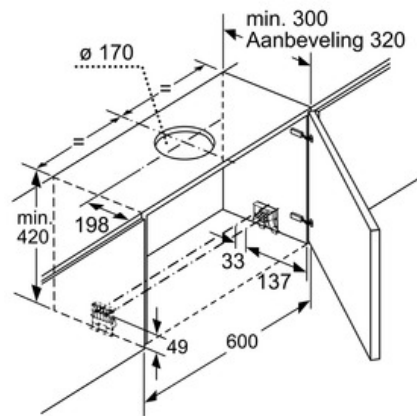
Serie | 6 Afzuigkappen

DFR097E50

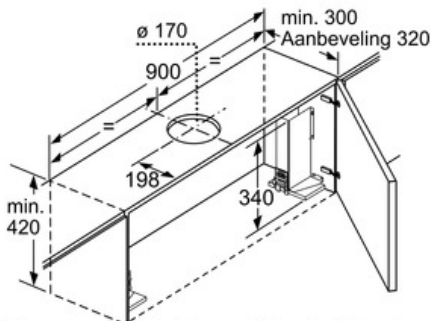
Afzuigkap vlakscherm, 90 cm breed Roestvrij staal



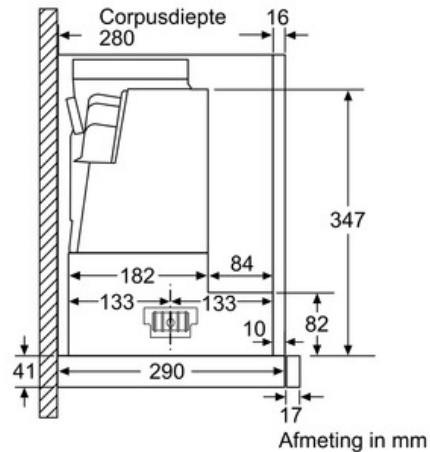
Diepteaanpassing van de filterafzuigkap afzuigkap tot 29 mm mogelijk Afmeting in mm



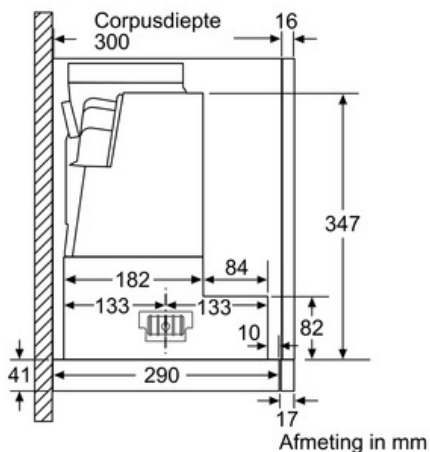
Afmeting in mm



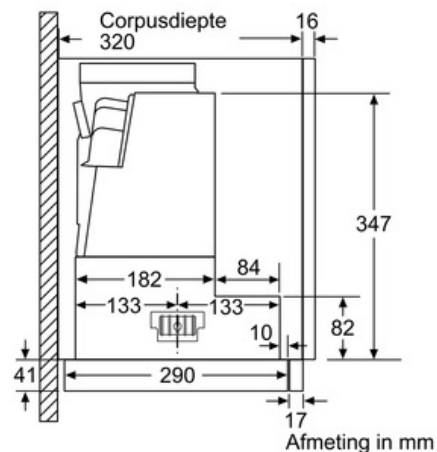
Bij montage van de 90 cm vlakke afzuigkap in een 90 cm brede bovenkast is een montageset noodzakelijk. De beide montagebeugels worden links en rechts in het meubel vast geschroefd. Montage volgens slabloon. Afmeting in mm



Afmeting in mm



Afmeting in mm



Afmeting in mm

Serie | 6 Afzuigkappen

DFR097E50

Afzuigkap vlakscherm, 90 cm breed
Roestvrij staal

