

AKZ9 7890 IX

12NC: 859991530940

EAN-code: 8003437833823

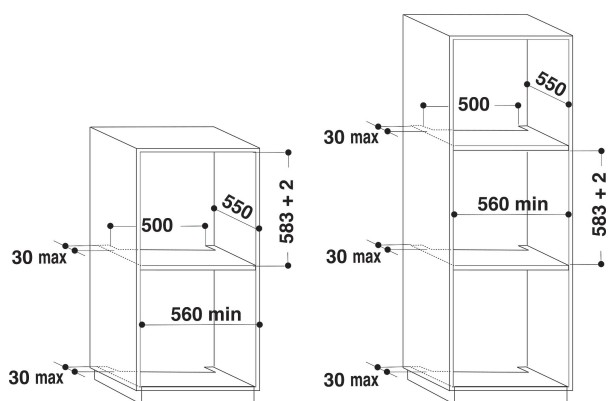
Whirlpool

SENSING THE DIFFERENCE



BELANGRIJKSTE KENMERKEN

Productgroep	Oven
Productnaam	AKZ9 7890 IX
Belangrijkste kleur van het product	Roestvrij staal
Uitvoering	Inbouw
Type besturing	Mechanisch en Elektronisch
Type bedienings- en signaleringselementen	-
Is de bediening van de kookplaat (deels) geïntegreerd?	Nee
Welk type kookplaat kan worden geregeld?	-
Automatische programma's	Ja
Stroom	16
Spanning	220-240
Frequentie	50/60
Lengte elektriciteitsnoer	90
Type stekker	Nee
Diepte met 90° geopende deur	-
Hoogte van het product	595
Breedte van het product	595
Diepte van het product	564
Minimale nishoogte	0
Minimale nisbreedte	0
Nisdiepte	0
Nettogewicht	33
Bruikbare inhoud (van ovenruimte)	73
Geïntegreerd reinigingssysteem	Hydrolyse
Roosters	1
Bakplaten	2



TECHNISCHE KENMERKEN

Timer	-
Tijdregeling	Elektronisch
Opties tijdstelling	Start en stop
Veiligheidssysteem	-
Binnenverlichting	Ja
Aantal binnenverlichtingspunten	1
Positie binnenverlichtingspunten	Achter
Ovengeleiders	Roosters
Braadthermometer	Nee

VERBRUIKSWAARDEN

Energietype	Elektrisch
Energietype	Electriciteit
Energie-efficiëntieklasse	A+
Energieverbruik conventioneel	0.91
Energieverbruik heteluchtoven 1e ovenruimte	0.7