



HSB 646 AIR FRY Einbau-Backofen inkl. Heißluft, AIRFRY-Funktion und FryMaster Box



HydroClean



70 L



Teleskopauszüge
Plus



Heißluft

BESCHREIBUNG

Einbau-Backofen inkl. Heißluft, AIRFRY-Funktion und FryMaster Box

LIFESTYLE

Total

FARBEN

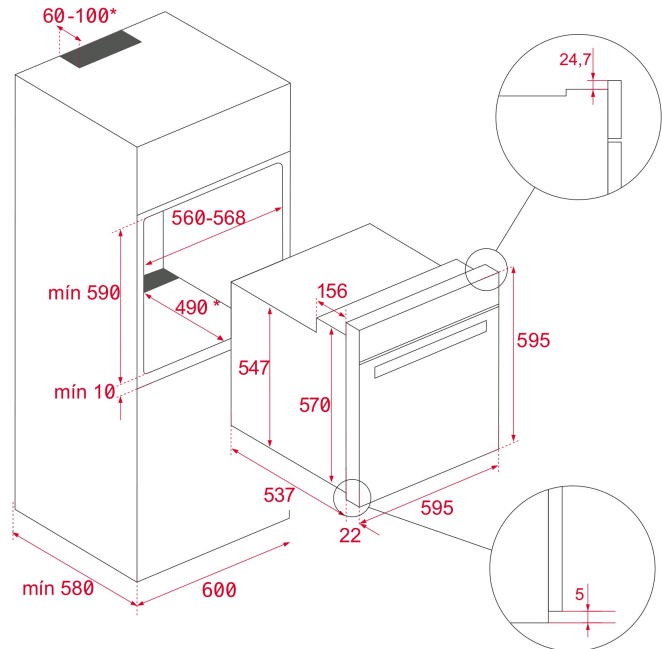


REFERENZ

REF. 111010024
EAN. 8434778017410

PRODUKTDDETAILS

Backofenvolumen 70 Liter
AIRFRY-Funktion
9 Beheizungsarten inkl. Heißluft
Großflächengrill
Vollglasinnentür, aushängbar
2-Scheiben-Verglasung
Einschubleisten verchromt, 5 Ebenen
1x Teilauszug
Gerätekühlung
HydroClean® PRO-Reinigungsfunktion
CrystalClean Email
Touch Control Panel mit LED Display
Flache verchromte Drehknebel
Kindersicherung
1 Backblech, 1 Fettpfanne
1 Grillrost
1 FryBox (AirFry Blech)



MASSE

Mindesttürhöhe (mm): 595

Maximale Türhöhe (mm):
537+22

Sockel (mm):

Türbreite (mm): 28

TECH SPECS

BESONDERE MERKMALE

Türanschlag wechselbar: 1
Typ inneren Licht: 11+0
Verbrauch Innenlicht (w) (untere Kammer): 9
Kochfunktionen: Ja
Funktion Maxigrill + turnspit: Ja
Grill + Lüfterfunktion: Ja
Maxigrill + Lüfterfunktion: Ja
+ Turbofunktion Boden (Pizza): Ja
Schnelle mechanische Heizung: Ja
Sensorbedienung: Ja

ANSCHLUSSWERTE

Isolierungsstärke: 3215
Protección Feuchtigkeitsgrad: 220-240
Überhitzungsschutz: 150
Maximale Anschlussleistung (W): 25

ENERGIEVERBRAUCH

Kabelanschlusslänge (cm): 0.81
Stecker: 1150
Verbrauch Innenlicht (w): 1400

Energieverbrauch im Gebläsekonvektionsmodus (kWh/Zyklus):

2550

Geringere Wärme (w) (untere Kammer): 2000

Grill (Unterer Hohlraum) (W): 22

Umluft (W): 18

SICHERHEIT

Sicherheitsblockierung: Ja

Interne Leckkontrolle: Ja

Aquastop: Ja

ACCESSOIRES

Backblech: 1

Fettpfanne (50 mm): 1

Individuelle Einschubleisten: 1

ENERGIEEFFIZIENZ

Multifunktursturbo (Motor) (W): A+

Rotationsmotor (w): 81

PRODUKTINFORMATIONSBLETT - DELEGIERTE VERORDNUNG (EU) 65/2014

Name oder Warenzeichen des Lieferanten: TEKA

Modellkennung: HSB 646 AirFry

Anzahl der Garräume: 1

Garraum 1

Energieeffizienzindex: 81

Energieeffizienzklasse: A+

Energieverbrauch pro Zyklus (konventionellerModus): 0.81

Energieverbrauch pro Zyklus (Umluft-Modus): 0,68

Wärmequelle: Elektrisch

Volumen: 71

