



HSB 635 P Einbau-Backofen mit Pyrolyse



DualClean



HydroClean



70 L



Teleskopauszüge
Plus



Pyrolyse

BESCHREIBUNG

Einbau-Backofen mit Pyrolyse

LIFESTYLE

Total

FARBEN

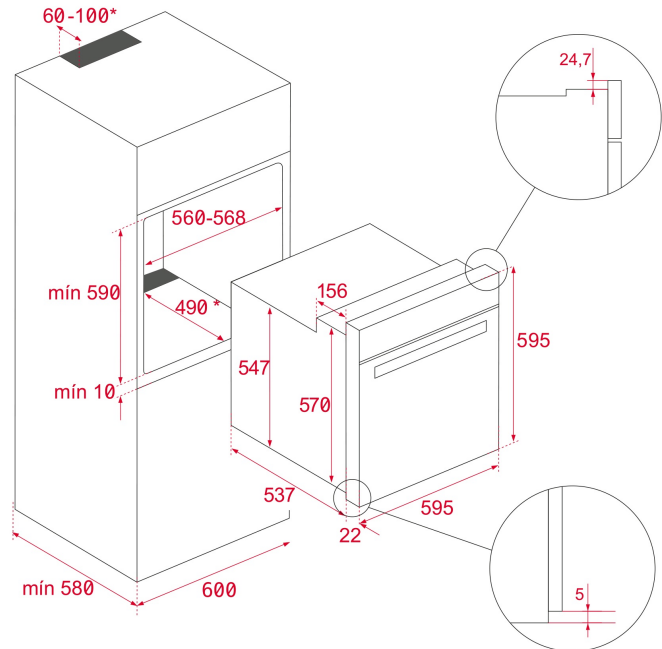


REFERENZ

REF. 41566060
EAN. 8421152148884

PRODUKTDDETAILS

Backofenvolumen 70 Liter
8 Beheizungsarten inkl. Umluft
Großflächengrill
Vollglasinnentür
4-Scheiben-Verglasung
Einschubleisten verchromt, 5 Ebenen
1x Teilauszug
Gerätekühlung mit Querstromlüfter
(2 Geschwindigkeiten)
Pyrolyse Reinigungssystem (3 Stufen)
HydroClean® PRO-Reinigungsfunktion
CrystalClean Email
Touch Control Panel mit LED Display
Flache verchromte Drehknebel
Kindersicherung
1 Fettpfanne
1 Grillrost



MASSE

Mindesttürhöhe (mm): 595

Maximale Türhöhe (mm):
537+22

Sockel (mm):

Türbreite (mm): 34

TECH SPECS

BESONDERE MERKMALE

bidirektionale Drehung: N / CE / CCA / CB
Türanschlag wechselbar: 1
Typ inneren Licht: 11+0
Verbrauch Innenlicht (w) (untere Kammer): 8
Kochfunktionen: Ja
Funktion Maxigrill + turnspit: Ja
Maxigrill + Lüfterfunktion: Ja
+ Turbofunktion Boden (Pizza): Ja
Schnelle mechanische Heizung: Ja
Sensorbedienung: Ja

ANSCHLUSSWERTE

Isolierungsstärke: 3552
Protección Feuchtigkeitsgrad: 220-240
Überhitzungsschutz: 110
Maximale Anschlussleistung (W): 25

ENERGIEVERBRAUCH

Kabelanschlusslänge (cm): 0.88
Stecker: 1050
Verbrauch Innenlicht (w): 1400

Energieverbrauch im Gebläsekonvektionsmodus (kWh/Zyklus):

2450

Grill (Unterer Hohlraum) (W): 25

Umluft (W): 30

SICHERHEIT

Sicherheitsblockierung: Ja

Interne Leckkontrolle: Ja

Aquastop: Ja

ACCESSOIRES

Fettpfanne (50 mm): 1

Individuelle Einschubleisten: 1

ENERGIEEFFIZIENZ

Multifunktionssturbo (Motor) (W): A+

Rotationsmotor (w): 81

PRODUKTINFORMATIONSBLETT - DELEGIERTE VERORDNUNG (EU) 65/2014

Name oder Warenzeichen des Lieferanten: TEKA

Modellkennung: HSB 635 P

Anzahl der Garräume: 1

Garraum 1

Energieeffizienzindex: 81

Energieeffizienzklasse: A+

Energieverbrauch pro Zyklus (konventionellerModus): 0.88

Energieverbrauch pro Zyklus (Umluft-Modus): 0,68

Wärmequelle: Elektrisch

Volumen: 71



HSB 635 P

ENERGIELABEL

The energy label for the TEKA HSB 635 P dishwasher is a vertical rectangular sticker with a blue border. At the top left is the European Union flag. To its right, the word "ENERG" is written in large blue letters, with "енергия - енергия" in smaller text below it. Further right are two small circular icons: one with "Y UA" and another with "IE IA". Below this header is the TEKA logo and the model number "HSB 635 P". The central part of the label features a vertical energy scale with seven horizontal bars of increasing length, colored from dark green at the top to dark red at the bottom, labeled A+++, A++, A+, A, B, C, and D. A black arrow points from the right to the A+ level. Below the scale are two boxes: the first shows a dishwasher icon and "70 L", and the second shows a cycle icon and "0.68 kWh/cycle*". A larger box to the right shows another cycle icon and "0.88 kWh/cycle*". At the bottom, there is a small line of text in multiple languages and the date "65/2014".