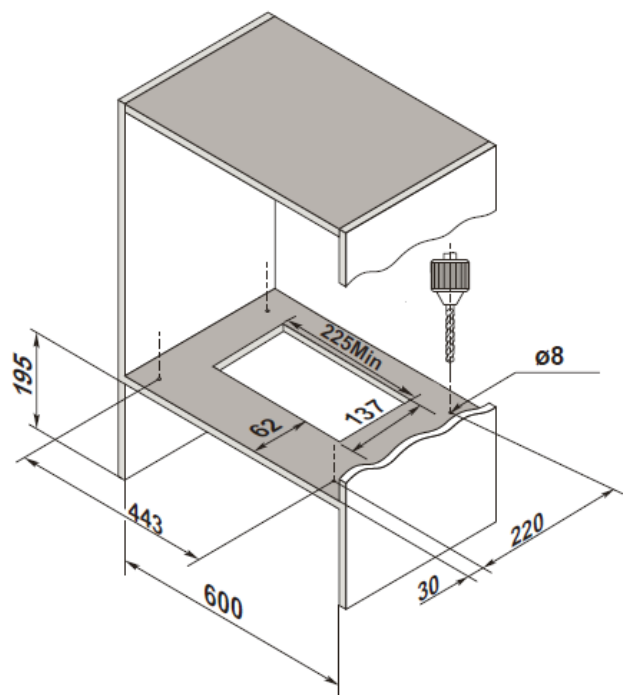
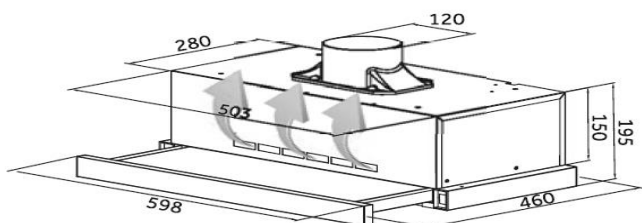




## FSH 61-2

Produktdaten nach (EU) 66/2014 für Haushaltsdunstabzugshauben

### Technische Daten



Aktivkohlefilter



Vorder-

Rückseite

Marke	Exquisit
Modell	FSH61-2
Jährlicher Energieverbrauch [kW/Jahr]	80,0
Energieeffizienzklasse $\eta_1$	D
Fluiddynamische Effizienz [% FDEHood]	9,0
Fluiddynamische Effizienzklasse $\eta_2$	E
Beleuchtungseffizienz [% LEHood]	1,0
Klasse der Beleuchtungseffizienz $\eta_2$	G
Fettabscheidegrad [% GFEHood]	63,4
Klasse für Fettabscheidegrad $\eta_2$	E
Minimaler Luftstrom bei Normalbetrieb [m <sup>3</sup> /h]	228
Maximaler Luftstrom bei Normalbetrieb [m <sup>3</sup> /h]	260
Min. Luftschallemission bei Normalbetrieb [dB]	65
Max. Luftschallemission bei Normalbetrieb [dB]	65
Luftschallemission: Intensiv- Schnelllaufstufe [dB]	65
Leistungsaufnahme im Aus Zustand [W]	0,00
Leistungsaufnahme unausgeschalteten Zustand [W]	0,00
<b>Farbe</b>	
Front	Inox
<b>Ausstattung</b>	
Schalter	2-fach
Motoren	1
Lüfterstufen	2
Umluftleistung max: [m <sup>3</sup> /h]	260
LED-Beleuchtung E14 [W]	2 x 28
<b>Betriebsart</b>	
Abluft	•
Umluft	nachrüstbar
Fettfilter	Metall
Abluftstutzen [mm Ø]	120
<b>Sonderzubehör</b>	
Aktivkohlefilter * [Stk.]	2
<b>Abmessungen / Gewicht</b>	
H x B x T unverpackt [cm]	19,5x60,0x46,0
H x B x T verpackt [cm]	26,5x69,0x36,5
Gewicht unverpackt [kg]	7,6
Gewicht verpackt [kg]	8,7
<b>Elektrischer Anschluss</b>	
Spannung / Frequenz [V / Hz]	220-240 / 50
Motorleistung [W]	70
Kabellänge incl. Stecker [cm]	100
Leistungsaufnahme [W]	126
<b>Sonstiges</b>	
Bedienungs- Einbauanweisung	•
Prüfzeichen	CE
EAN Nr.	4016572016383
Artikel-Nr.	0440041
Containermenge [Stck.]	1120
* Bestellnr. Aktivkohlefilter (Set 2 Stk.)	1010036
EAN Aktivkohlefilter	4016572007329

$\eta_1$  A+++ (höchste Effizienz) bis G (geringste Effizienz)

$\eta_2$  A (höchste Effizienz) bis G (geringste Effizienz)