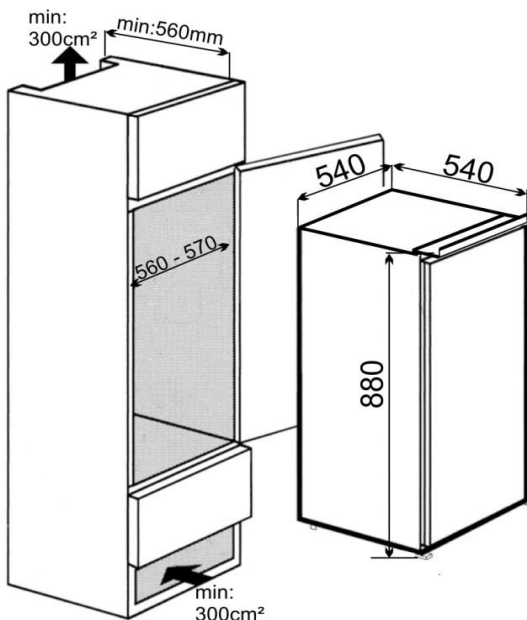




EKS 130-4 RVA+



EKS 130-4 A+



EKS 130-4 A+ EKS 130-4 RVA+

Produktdaten

Warenzeichen	Exquisit	Exquisit
Modell	EKS130-4RVA+	EKS130-4A+
Kategorie κ ₁	1	7
Energieeffizienzklasse κ ₂	A+	A+
Energieverbrauch [kWh /Jahr]κ ₃	119	186
Nutzzinhalt Kühlfach [Liter]	130	105
Nutzzinhalt Gefrierfach [Liter]	–	15
Sternkennzeichen/Temp. [*/°C] κ ₄	–	4* / -18
Lagerzeit bei Störung [Std.] κ ₆	–	10
Gefriervermögen [kg/24 Std.]	–	2
Klimaklasse κ ₇	N/ST	N/ST
Geräuschpegel [dB(A) re 1 pW]	42	42
Stand-/ Unter-/ Einbaugerät	–/–/•	–/–/•

Weitere Angaben

Abtauverfahren Kühlteil

manuell / automatisch –/• –/•

Abtauverfahren Gefrierfachteil

manuell / automatisch •/– •/–

Bauform

Türanschlag wechselbar • •
Schlepptürtechnik • •
Kompressoren 1 1
Kühlmittel R 600a • •

Ausstattung

Temperaturregelung • •
Innenbeleuchtung im Kühlteil LED LED
Gemüseschalen / Eierablagen 1/• 1/•
Türfächer 2/1 2/1
Glasabstellregale / verstellbar 2/2 1/1
Abdeckplatte ü. Gemüseschale 1 1

Abmessungen / Gewicht

H x B x T unverpackt [cm]	88,0x54,0x54,0	88,0x54,0x54,0
Tiefe mit Einbauschränk (cm)	56	56
Tiefe bei geöffneter Tür [cm] 1	108	108
H x B x T verpackt [cm]	94,0x58,0x58,0	94,0x58,0x58,0
Gewicht unverpackt [kg]	29	29
Gewicht verpackt [kg]	32	32

Elektrischer Anschluss

Spannung / Frequenz [V / Hz]	220-240 / 50	220-240 / 50
Leistungsaufnahme [W]	80	80
Stromaufnahme [A]	0,45	0,55
Sicherheitsbestimmungen	CE	CE
EAN Nr.	4016572402568	4016572402551
Artikel-Nr.	0150114	0150113
Containermenge [Stck.]	218	218

1 incl. Einbauschränktiefe

κ₃ Messung nach EN-ISO 15502 mit 56cm Einbau-Schränktiefe

Erklärung zu weiteren Endnoten siehe EU-Datenblatt