

exQUISIT Einbau-Kühl-Gefrierkombination



EKGC 225/40-11A+ EKGC 225/40-11A++

Produktdaten nach (EU) 1060/2010 für Haushaltskühlgeräte

Warenzeichen	Exquisit	Exquisit
Modell	EKGC225/40-11A+	KGC225/40-11A++
Kategorie κ ₁	7	7
Energieeffizienzklasse κ ₂	A+	A++
Energieverbrauch [kWh / Jahr] κ ₃	220	173
Nutzzinhalt Kühlfach [Liter]	140	140
Nutzzinhalt Gefrierfach [Liter]	36	36
Sternkennzeichen/Temp. [*/°C] κ ₄	4* / -18	4* / -18
Lagerzeit bei Störung [Std.] κ ₆	10	10
Gefriervermögen [kg/24 Std.]	2,5	2,5
Klimaklasse κ ₇	N~ST	N~ST
Geräuschpegel [dB(A) re 1 pW]	43	43
Stand-/ Unter-/ Einbaugerät	-/-/•	-/-/•

Weitere Angaben

Abtauverfahren Kühlteil

manuell / automatisch -/• -/•

Abtauverfahren Gefrierteil

manuell / automatisch •/- •/-

Bauform

Türanschlag wechselbar • •

Schlepptürtechnik • •

Kompressoren 1 1

Kühlmittel R 600a • •

Ausstattung

Anzahl Temperaturregler 1 1

Temperaturregelung • •

Innenbeleuchtung im Kühlteil LED LED

Gemüseschalen / Eierablagen 2/1 2/1

Türfächer 3 3

Glasabstellregale / verstellbar 4/3 4/3

Abdeckplatte ü. Gemüseschale 1 1

Gefrierschubladen 2 2

Abmessungen / Gewicht

H x B x T unverpackt [cm] 143,8x54,0x53,5 143,8x54,0x53,5

Tiefe mit Einbauschränk (cm) 56 56

Tiefe bei geöffneter Tür [cm] ¹ 108 108

H x B x T verpackt [cm] 148,7x57,0x56,0 148,7x57,0x56,0

Gewicht unverpackt [kg] 46 46

Gewicht verpackt [kg] 50 50

Elektrischer Anschluss

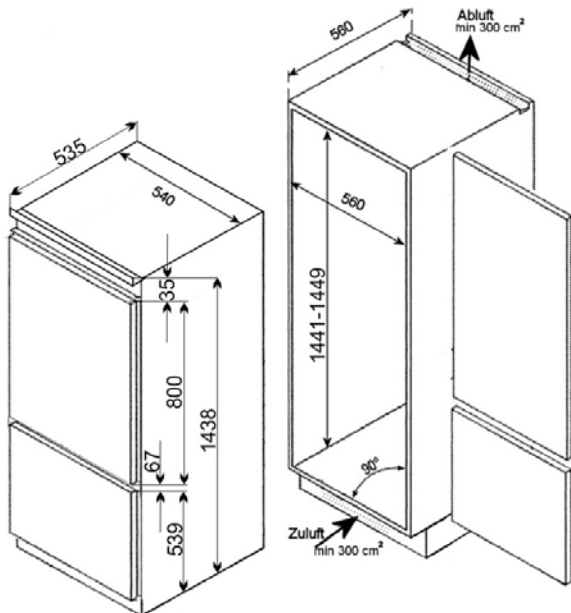
Spannung / Frequenz [V / Hz] 220-240 / 50 220-240 / 50

Leistungsaufnahme [W] 110 110

Stromaufnahme [A] 0,9 0,9

Sicherheitsbestimmungen CE CE

EAN Nr. 4016572017700 4016572017717



¹ incl. Einbauschränktiefe

κ₃ Messung nach EN-ISO 15502 mit einer Einbau-Schränktiefe von 56cm

Erklärung zu weiteren Endnoten siehe beigefügtes Zusatzblatt im Anhang