

Herd-Set, Massekochfeld EHE 12503 E

Amica
for living



Scandium Design

- Edelstahl
- Knebelsteuerung

konventioneller Backofen

- 5 Backofenfunktionen, Konventionell Plus
- CoolDoor3, Leichtreinigungstür
- Innenraumbelichtung
- Clean Emaillierung, schwarz
- Steam Clean Reinigung
- 1 Backblech, 1 Grillrost

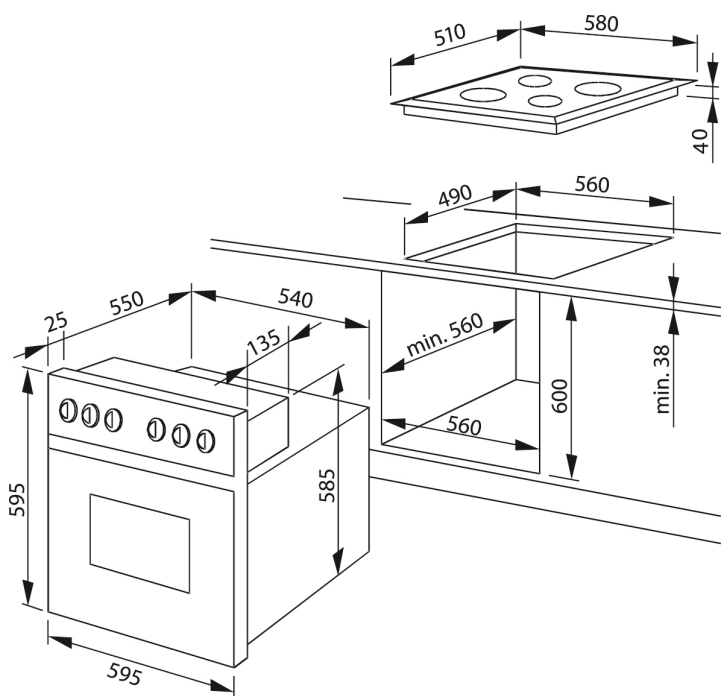
Massekochfeld, 4 Kochplatten, davon 1 Blitzkochplatte

- Edelstahlmulde
- Ø vorne links 180 mm, Leistung: 2,0 kW
- Ø hinten links 145 mm, Leistung: 1,0 kW
- Ø vorne rechts 145 mm, Leistung: 1,0 kW
- Ø hinten rechts 180 mm, Leistung: 1,5 kW

Technische Daten*

- Garraumvolumen: 67 Liter
- Anzahl der Garräume: 1, Wärmequelle: Elektro
- Energieeffizienzklasse: A
- Energieverbrauch konventionell: 0,79 kWh
- Lautstärke: 49 dB(A) re1pW
- Nischenmaß Backofen (HxBxT): 600 x 560 x min. 560 mm
- Ausschnittmaß Kochfeld (BxT): 560 x 490 mm
- Anschlusswert: 7,70 kW
- Spannung/Frequenz: 3N~ 400 V / 50 Hz
- Gewicht: 43,8 kg

EAN 4040729125031



* Technisch bedingte Änderungen, Maß- und Farbabweichungen, Druckfehler und Irrtümer bleiben vorbehalten. Farbliche Abweichungen in den Abbildungen gegenüber den Original-Gerätefarben sind drucktechnisch bedingt.

Technische Daten

| | |
|--------------------|---------------------------|
| Modell / Art.-Nr. | EHE 12503 E |
| Design | Scandium Design |
| Farbe / TouchFree | Edelstahl / - |
| Beheizung Backofen | K4.1 / Konventionell Plus |

Backofenfunktionen

| | |
|--|------------------------------|
| Art / Anzahl / Leistung Leuchten | 1 x Backofenlampe / 25,0 (W) |
| SuperBright / SoftLight | - / - |
| RapidWarmUp / sensorgesteuerte Schnellaufheizung | - / - |
| Auftauen (Ventilator ohne Beheizung) | - |
| Intensivgrill Top (Oberhitze + Grill + Ventilator) | - |
| Intensivgrill (Grill + Oberhitze) | - |
| Umluftgrill (Grill Ventilator) | - |
| Infrarotgrill | • |
| Ober- und Unterhitze | • |
| Oberhitze | • |
| Unterhitze | • |
| Heißluft mit Ringheizkörper | - |
| Umluft (Ober- und Unterhitze + Ventilator) | - |
| Pizzastufe (Heißluft + Unterhitze) | - |
| Eco-Funktion | • |
| SoftSteam | - |
| Automatikprogramme / eigene Programme speicherbar | - / - |
| Dampfgarfunktionen | - |

Ausstattung

| | |
|--|-----------------|
| Timer | - |
| Kerntemperatursensor | - |
| Versenkknebel / beleuchtet | - / - |
| SoftClose / SoftOpen | - / - |
| Pyrolyse Funktion 480°C (120 / 150 / 180 Min.) | - |
| AquaRealEase Emaille grau | - |
| Steam Clean / Clean Emaille / Farbe | • / • / schwarz |
| Anzahl der Türgläser | CoolDoor3 |
| Seitengitter (Teleskopauszüge nachrüstbar) | - |
| Teleskopauszüge teil 75% / voll 100 % | - |

Kochfeld elektrisch

| | |
|------------------------------------|----------------|
| Kategorie | Massekochfeld |
| Kochfeldrahmen | Edelstahlmulde |
| Kochzonen vorne links: Ø cm / kW | 180 / 2,0 |
| Kochzonen hinten links: Ø cm / kW | 145 / 1,0 |
| Kochzonen vorne rechts: Ø cm / kW | 145 / 1,0 |
| Kochzonen hinten rechts: Ø cm / kW | 180 / 1,5 |

| | |
|------------------------|---|
| Topferkennungsfunktion | - |
| Restwärmanzeige | - |

Zubehör

| | |
|---|-----------|
| emailliertes Backblech / Fettpfanne / Grillrost | 1 / - / 1 |
|---|-----------|

Technische Daten*

| | |
|--|-----------------|
| Energieeffizienzklasse | A |
| Energieeffizienzindex (%) | 95,2 |
| Anzahl der Garräume | 1 |
| Wärmequelle je Garraum / Beheizungsart | Elektro |
| Backofenvolumen je Garraum (Liter) | 67 |
| Energieverbrauch bei konventioneller Beheizung (kWh) | 0,79 |
| Energieverbrauch bei Heißluft/Umluft (kWh) | - |
| Maße Garraum H x B x T (mm) | 369 x 414 x 440 |
| Geräusch (dB(A) re 1 pW) | 49 |
| Stand-By Verbrauch (W) | < 0,1 |
| Größe des größten Backblechs (cm²) | 1280 |
| Gerätemaße H x B x T (mm) Herd / Backofen | 595 x 595 x 575 |
| Gerätemaße H x B x T (mm) Kochfeld | 40 x 580 x 510 |
| Nischenmaße H x B x T (mm) Herd / Backofen | 600 x 560 x 560 |
| Nischenmaße B x T (mm) Kochfeld | 560 x 490 |
| Herd-Set / Backofen (autark): Anschlusswert (kW) | 7,70 / - |
| Herd-Set: Spannung (V) / Frequenz (Hz) | 3N- 400 / 50 |
| Kochfeld (autark): Anschlusswert (kW) | - |
| Backofen (autark): Spannung (V) / Frequenz (Hz) | - |
| Kochfeld (autark): Spannung (V) / Frequenz (Hz) | - |
| Gewicht netto / brutto (kg) | 43,8 / 48,3 |
| Transportmaße HxBxT (mm) | 780 x 670 x 700 |

| | |
|-----|---------------|
| EAN | 4040729125031 |
|-----|---------------|

*Technische Daten nach delegierter Verordnung (EU) Nr. 65 /2014 und Verordnung (EU) Nr. 66/2014.