



- ⇒ **Aquastop**
- ⇒ **Besteckschublade**
- ⇒ **Autospülprogramm**
- ⇒ **Extra-Trockenprogramm**

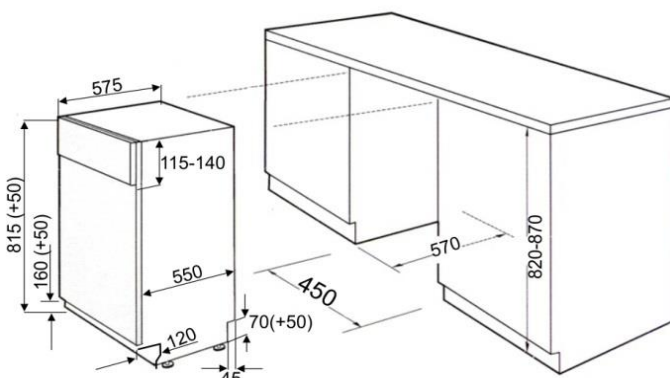
Details



Tellerhalter umklappbar



Korblift



EGSP 9510E/B

Produktdaten nach (EU) 1059/2010 für Haushaltsgeschirrspüler

Marke	Exquisit
Modell	EGSP9510E/B
Nennkapazität s1	10
Energieeffizienzklasse s2	A+++
Energieverbrauch [kWh/Jahr] s3	188
Energieverbrauch Standardreinigungszyklus [kWh]	0,66
Leistungsaufnahme im Auszustand [W]	0,45
Leistungsaufn. im unausgeschalteten Zustand [W]	0,49
Wasserverbrauch [Liter/Jahr] s4	2240
Trockenwirkung s5	A
Standardprogramm s6	Eco 50°C
Programmdauer des Standardreinigungszyklus [min]	205
Luftschallemission [dB(A)re1 pW]	44,0
Einbau: integrier-/vollintegrierbar	•/–
Reinigungswirkung	A

Weitere Angaben

Bauform

Farbe: Blende Inox

Programmeigenschaften

Spülprogramme	6
Normal	•
Economy	•
Intensiv	•
Schnell	•
Programm 1 Std.	•
Autospülprogramm	•
Spültemperaturen [°C]	40 - 70

Sicherheitssysteme

Mech. Sicherheitsverriegelung	•
Aquastop	•
Mehrfachwasserschutz	•

Ausstattung / Zubehör

Display	•
Starzeitverzögerung	1 - 24
Restlaufanzeige	•
Besteckschublade /-korb	•/•
Wasserenthärtungsanlage	•
Kontrollanzeige: Ein/Aus	•
Salzkontrollanzeige	•
Kontrollanzeige für Klarspüler	•
Verstellbare Klarspülvorrichtung	•
Innenverkleidung	Edelstahl

Abmessung /Gewicht

H x B x T unverpackt [cm]	81,5x44,8x57,0
H x B x T verpackt [cm]	88,5x48,5x63,5
Gewicht unverpackt [kg]	32
Gewicht verpackt [kg]	37

Elektrischer Anschluss

Anschlussleistung [W]	1930
Netzanschluss [V / Hz]	220-240 / 50
Durchlauferhitzer	•
Prüfzeichen	GS / CE
EAN Nr.:	4016572019902

Artikel-Nr.:	0610188
Containermenge [Stk]	246

Erklärung zu Endnoten siehe beigefügtes Zusatzblatt im Anhang