



EGSP 2109.1E

EGSP 2109.1E EGSP 2112.1E

Produktdaten nach (EU) 1059/2010 für Haushaltsgeschirrspüler

	Exquisit EGSP2109.1E	Exquisit EGSP2112.1E
Marke	Exquisit	Exquisit
Modell	EGSP2109.1E	EGSP2112.1E
Nennkapazität s1	9	12
Energieeffizienzklasse s2	A++	A++
Energieverbrauch [kWh/Jahr] s3	197	258
Energieverbrauch Standardreinigungszyklus [kWh]	0,70	0,92
Leistungsaufnahme im Aus-Zustand [W]	0,45	0,45
Leistungsaufnahme im unausgeschalteten Zustand [W]	0,49	0,49
Wasserverbrauch [Liter/Jahr] s4	2520	3080
Trockenwirkung s5	A	A
Standardprogramm s6	Eco 50°C	Eco 50°C
Programmdauer des Standardreinigungszyklus [min]	180,0	175,0
Luftschallemission [dB(A)re1 pW]	49	49
Einbau: integrier-/vollintegrierbar	-/•	-/•
Reinigungswirkung	A	A



EGSP 2112.1E

Weitere Angaben

Programmeigenschaften

	EGSP 2109.1E	EGSP 2112.1E
Spülprogramme	6	6
Normal	•	•
Economy	•	•
Intensiv	•	•
Schnell	•	•
Glasprogramm	•	•
Programm 1 Std.	•	•
Spülen 1/2 Beladung	•	•
Sonderprogramm	•	•
Spültemperaturen [°C]	Extra trocken 40 - 65	Extra trocken 40 - 65

Sicherheitssysteme

Mech. Sicherheitsverriegelung	•	•
Mehrfachwasserschutz	•	•

Ausstattung / Zubehör

LED - Anzeige	•	•
Display	•	•
Starzeitverzögerung	1 - 24	1 - 24
Besteckschublade /-korb	-/•	-/•
Wasserenthärtungsanlage	•	•
Kontrollanzeige: Ein/Aus	•	•
Salzkontrollanzeige	•	•
Kontrollanzeige für Klarspüler	•	•
Verstellbare Klarspülvorrichtung	•	•
Innenverkleidung	Edelstahl	Edelstahl

Abmessung /Gewicht

H x B x T unverpackt [cm]	81,5x44,8x55,0	81,5x59,8x55,0
H x B x T verpackt [cm]	88,4x48,5x63,5	88,4x63,5x63,0
Gewicht unverpackt [kg]	30	34
Gewicht verpackt [kg]	35	40

Elektrischer Anschluss

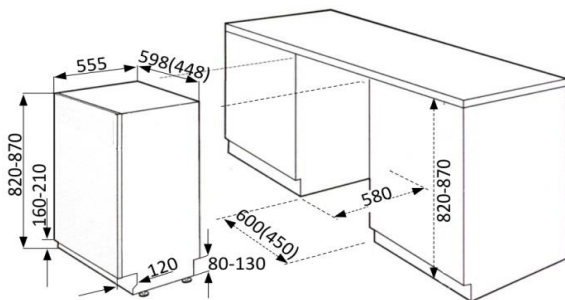
Anschlussleistung [W]	1930	1930
Netzanschluss [V / Hz]	220-240 / 50	220-240 / 50
Durchlauferhitzer	•	•

Prüfzeichen

	GS / CE	GS / CE
--	---------	---------

EAN Nr.:	4016572019841	4016572019858
Artikel-Nr.:	0610182	0610183
Containermenge [Stk.]	246	162

Einbauskizze



Erklärung zu Endnoten siehe beigefügtes Zusatzblatt im Anhang