



EGSP 1009 E

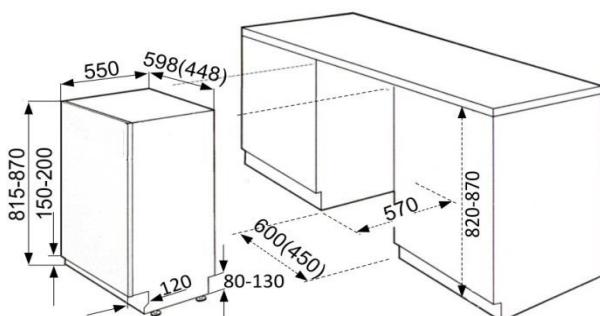


EGSP 1012 E



Aquastoppschlauch,
nachrüstbar

Einbauskeizze, Maße in Klammer für EGSP 1009 E



EGSP 1009E EGSP 1012E

Produktdaten nach (EU) 1059/2010 für Haushaltsgeschirrspüler

Marke	Exquisit	Exquisit
Modell	EGSP1009E	EGSP1012E
Nennkapazität s1	9	12
Energieeffizienzklasse s2	A++	A++
Energieverbrauch [kWh/Jahr] s3	222	290
Energieverbrauch Standardreinigungszyklus [kWh]	0,79	1,04
Leistungsaufnahme im Aus-Zustand [W]	0,0	0,0
Leistungsaufnahme im unausgeschalteten Zustand [W]	0,40	0,40
Wasserverbrauch [Liter/Jahr] s4	2520	3080
Trockenwirkung s5	A	A
Standardprogramm s6	Eco 50°C	Eco 50°C
Programmdauer des Standardreinigungszyklus [min]	175,0	165,0
Luftschallemission [dB(A)re1 pW]	49	49
Einbau: integrier-/vollintegrierbar	-/•	-/•
Reinigungswirkung	A	A

Weitere Angaben

Programmeigenschaften

Spülprogramme	5	5
Normal	•	•
Economy	•	•
Intensiv	•	•
Schnell	•	•
Programm 1 Std.	90min	90min
Spülen 1/2 Beladung	•	•
Sonderfunktion	Extra trocknen	Extra trocknen
Spültemperaturen [°C]	40 - 65	40 - 65

Sicherheitssysteme

Mech. Sicherheitsverriegelung	•	•
Aquastop	nachrüstbar	nachrüstbar

Ausstattung / Zubehör

LED - Anzeige	•	•
Starzeitverzögerung	3/ 6/ 9	3/ 6/ 9
Besteckschublade /-korb	-/•	-/•
Wasserenthärtungsanlage	•	•
Kontrollanzeige: Ein/Aus	•	•
Salzkontrollanzeige	•	•
Kontrollanzeige für Klarspüler	•	•
Verstellbare Klarspülvorrichtung	•	•
Innenverkleidung	Edelstahl	Edelstahl

Abmessung /Gewicht

H x B x T unverpackt [cm]	81,5x44,8x55,0	81,5x59,8x55,0
H x B x T verpackt [cm]	88,5x48,5x62,0	88,5x63,5x62,5
Gewicht unverpackt [kg]	32	38
Gewicht verpackt [kg]	37	42

Elektrischer Anschluss

Anschlussleistung [W]	1930	1930
Netzanschluss [V / Hz]	220-240 / 50	220-240 / 50
Durchlauferhitzer	•	•

Prüfzeichen

	GS / CE	GS / CE
--	---------	---------

EAN Nr.:	4016572019827	4016572019834
----------	---------------	---------------

Artikel-Nr.:	0610180	0610181
Containermenge [Stk.]	246	162

Erklärung zu Endnoten siehe beigefügtes Zusatzblatt im Anhang