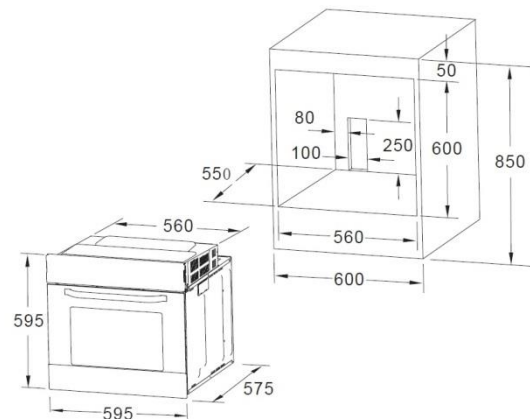




HAMBURG6065-EB Inbouw oven



Specificaties

Ontwerp / uitrusting

- ✓ 70 Liter netto inhoud
- ✓ Verzinkbare knoppen
- ✓ Handige display
- ✓ Binnenverlichting
- ✓ 8 ovenstanden
- ✓ Telescopische geleiders
- ✓ Inclusief uitschuifbare braadslede en 2 draadroosters
- ✓ Kleur RVS

Technische informatie

Onder element	1150	[W]
Boven- en onder element	2100	[W]
Grill	2050	[W]
Grill en hetelucht	3000	[W]
Temperatuurbereik	50 - 250	[°C]

Afmetingen / gewicht

Buitenmaten onverpakt (hxbxd)	595 x 595 x 575	[mm]
Nis-maten (hxbxd)	600 x 560 x 550	[mm]
Gewicht onverpakt	29.6	[kg]
Buitenmaten verpakt (hxbxd)	688 x 648 x 670	[mm]
Gewicht verpakt	33.4	[kg]

Elektrische aansluitingen

Opgenomen vermogen	3000	[W]
Spanning / frequentie	220-240 / 50	[V / Hz]
Energieverbruik boven- en onderelement	0,99	[kWh/cycle]
Energieverbruik hetelucht	0,89	[kWh/cycle]
Veiligheidsvoorschriften	CE	

EAN Nr. 8717202126873