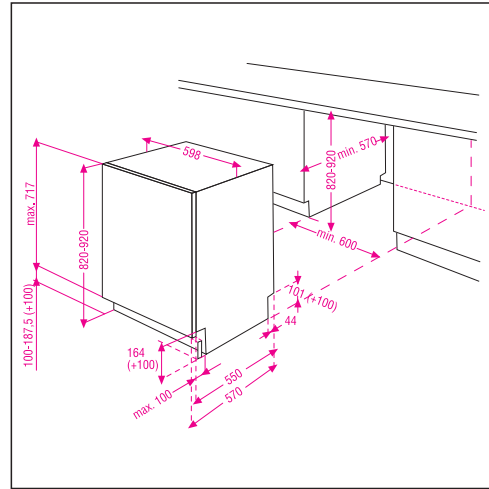




## FULL INTEGREERBARE VAATWASSER DIN 26220



Label :  
A++A

- Standaardcouverts : 12
- Aantal programma's : 5 + auto
- Aantal temperaturen : 6 : 35-40-50-60-65-70 °C
- Energieklasse : A++
- Droogresultaat : A
- Waterverbruik (L) : 12
- Geluidsniveau (dBA) : 47
- Energieverbruik (kWh) : 0,9
- Startuitleg (u) : 30 min - 24 u
- Aanduiding programmaverloop : LCD
- Voorwas
- Mini 30'
- ECO programma : 50 °C
- Quick & Clean : 60 °C
- Intensief programma : 70 °C
- Automatisch programma : 40-65 °C
- InnerClean reinigingsprogramma
- Active fan drying
- Optie halve lading
- Auto tabletfunctie
- GlassShield technologie
- Steamgloss
- Controlelampjes zout en spoelmiddel
- Bovenste rek in de hoogte verstelbaar (ongeladen)
- Neerklapbare bordenrekken
- Verstelbaar steunrekje voor kopjes
- Schuivend bestekmandje
- Lichtindicatie op vloer na einde programma : LedSpot
- Overloop- en lekbeveiliging : Watersafe +
- SelfFit: automatische aanpassing aan gewicht van de deur tot 6 kg
- Achterste voetjes vooraan regelbaar
- Jaarlijks energieverbruik (kWh) : 258
- Jaarlijks waterverbruik (L) : 3360
- Vermogen (W) : 1800-2100
- Afmetingen nis (H x B x D) : 820x598x548 mm
- Afmetingen (H x B x D): 81,8 x 59,8 x 55
- Gewicht (kg): 36

Nr 115629

<b>Prijs Recupel inbegrepen (BTWI)</b>	549,99 €
<b>Prijs zonder Recupel (BTWI)</b>	548,99 €
<b>Recupelbijdrage</b>	1,00 €

