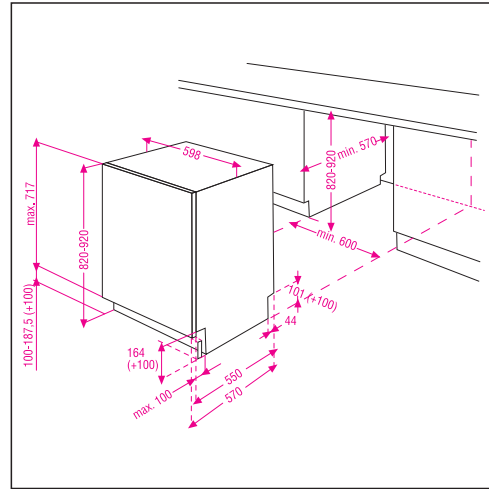




**beko**

**FULL INTEGREERBARE VAATWASSER  
DIN 15212**



Label :  
**A+A**

- Standaardcouverts : 12
- Aantal programma's : 5
- Aantal temperaturen : 4: 35-50-65-70°C
- Energieklasse : A+
- Droogresultaat : A
- Waterverbruik (L) : 12
- Geluidsniveau (dBA) : 49
- Energieverbruik (kWh) : 1,02
- Startuitstel (u) : 3-6-9
- Aanduiding programmaverloop : LED
- Voorwas
- ECO programma : 50 °C
- Quick & Clean : 60 °C
- Intensief programma : 70°C
- Optie halve lading
- Selectietoets gebruik van tablet
- Controlelampjes zout en spoelmiddel
- Bovenste rek in de hoogte verstelbaar (ongeladen)
- Verstelbaar steunrekje voor kopjes
- Overloop- en lekbeveiliging : Watersafe
- Maximum temperatuur watertoevoer : 25°C
- SelfFit: automatische aanpassing aan gewicht van de deur tot 6 kg
- Achterste voetjes vooraan regelbaar
- Jaarlijks energieverbruik (kWh) : 290
- Jaarlijks waterverbruik (L) : 3360
- Vermogen (W) : 1800-2100
- Afmetingen nis (H x B x D) : 820x598x548 mm
- Afmetingen (H x B x D): 82 x 59,8 x 54,8
- Gewicht (kg): 37

**Nr 115655**

<b>Prijs Recupel inbegrepen (BTWI)</b>	459,99 €
<b>Prijs zonder Recupel (BTWI)</b>	458,99 €
<b>Recupelbijdrage</b>	1,00 €



**ASO GEM**

Toutes informations sont sujettes à modifications et/ou corrections sans avis préalable

Alle specificaties kunnen afwijken en/of veranderd worden zonder voorafgaande kennisgeving