

Serie | 4 Afzuigkappen

DFR067A50
DFR067A50
Zilver-metallic
Afzuigkap vlakscherm, 60 cm
breed

A

De vlakschermkap verdwijnt volledig onder de bovenkast.

- **Afzuigcapaciteit:** 740 m³/h, zorgt voor een optimaal klimaat van de keuken.
- **LED-verlichting:** voor perfecte, zeer energiezuinige verlichting van de kookplaat.
- **Intensiefstand met automatische terugschakeling:** na 9 standen met temperatuuraanduiding schakelt de afzuigkap automatisch terug naar normaalstand.
- **Bijzonder stil:** hoog vermogen met maar 41 dB.

Technische Data

Uitvoering :	Uittrekbaar
Keurmerken :	CE, VDE
Lengte elektriciteitsnoer (cm) :	175
Inbouwafmetingen (hxbxd) :	385mm x 524mm x 290mm
en: Minimum distance above an electric hob :	430
en: Minimum distance above a gas hob :	650
Nettogewicht (kg) :	10,0
Soort besturing :	Elektronisch
Instelling afzuigvermogen :	3
Maximale afzuigcapaciteit luchtafvoer (m ³ /h) :	400
Max. capaciteit recirculatie intensiefstand (m ³ /h) :	490
Maximale afzuigcapaciteit recirculatie (m ³ /h) :	300
Afzuigcapaciteit intensiefstand (m ³ /h) :	740
Aantal lampen :	2
Geluidsniveau (dB (A) re 1pW) :	55
Diameter luchtafvoer min/max (mm/mm) :	150 / 120
Materiaal vetfilter :	Aluminium wasbaar
EAN-code :	4242002878126
Aansluitwaarde (W) :	146
Minimale smeltveiligheid (A) :	10
Spanning (V) :	220-240
Frequentie (Hz) :	50; 60
Type stekker :	Schuko-/Gardy. met aarding
Type installatie :	Inbouw

UVP
HP


4 242002 878126

Optionele accessoires

00578517 Starterset voor luchtrecyclage, 00579485 Greepsteun, 11010506 Actieve-koolfilter CleanAir, 11010523 Greepsteun, 11015454 Circulatieluchtmodule CleanAir, DSZ4660 Lيفةlement 60 cm vlakschermkappen

Serie | 4 Afzuigkappen

DFR067A50

DFR067A50

Zilver-metallic

Afzuigkap vlakscherm, 60 cm breed

De vlakschermkap verdwijnt volledig onder de bovenkast.

Algemeen:

- Geschikt voor luchtafvoer of recirculatie
- Afzuigcapaciteit volgens DIN/EN 61591:Normaalstand 400 m³/u; intensiefstand 740 m³/u
- Geluidsdruk/-niveau volgens EN 60704-3 en EN 60704-2-13 bij luchtafvoer: Max. normaalstand: 41 dB(A) / 55 dB (re 1 pW)
Intensiefstand: 54 dB(A) / 68 dB (re 1 pW)
- 2 high performance motoren. Efficiënte koolborstelloze EcoSilence Drive technologie

Design:

- Telescopisch uittrekscherm zonder greeplijst, een greeplijst is beschikbaar als toebehoren.
- Vlakscherm comfort bevestiging

Bediening:

- Elektronische besturing met druktoetsen
- 3 standen + intensiefstand
- Intensiefstand met automatische terugschakeling na 6 minuten
- Automatische nalooptijd (10 minuten)
- 2 x 3 W LED verlichting
- Kleurtemperatuur: 3500 K
- Lichtintensiteit: 683 lux
- Metalen vetfilter(s), uitwasbaar

Energiewaarden*:

- Energieklasse: A
- Gemiddelde energieverbruik: 35.3 kWh/jaar
- Energieklasse ventilator: A
- Energieklasse verlichting: A
- Energieklasse vetfilter: B
- Max. geluidsniveau op normaalstand: 55 dB

Technische specificaties:

- Afmetingen luchtafvoer (hxbxd): 426-426 x 598 x 290 mm
- Afmetingen recirculatie (hxbxd): 426-426 x 598 x 290 mm
- Voor circulatiewerking is een recirculatieset of een CleanAir recirculatie-unit (optioneel toebehoor) nodig
- Diameter luchtafvoeraansluiting Ø 150 mm, 120 mm
- Aansluitwaarde: 146 W
- Voor inbouw in een 60 cm brede bovenkast

* Volgens de EU-norm nr. 65/2014

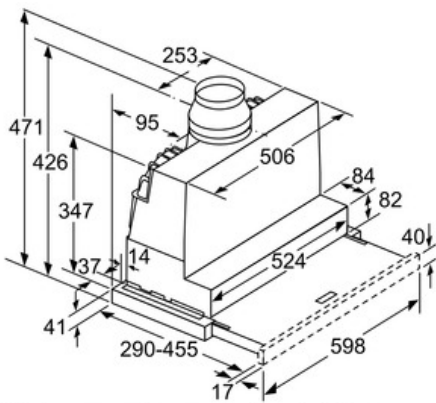
Serie | 4 Afzuigkappen

DFR067A50

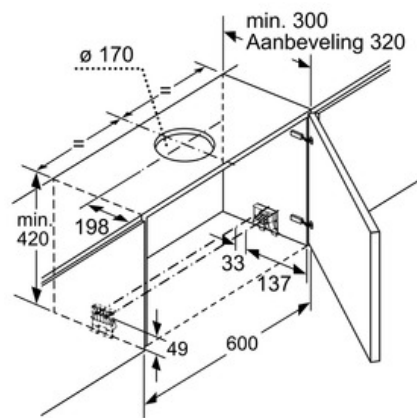
DFR067A50

Zilver-metallic

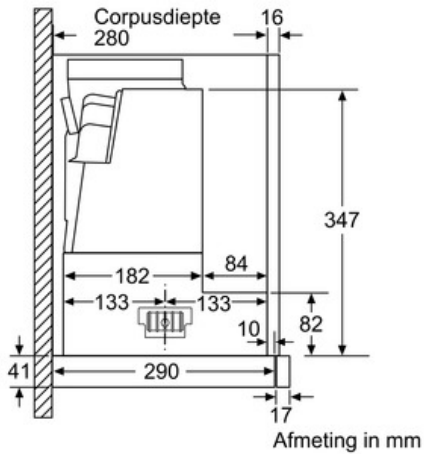
Afzuigkap vlakscherm, 60 cm breed



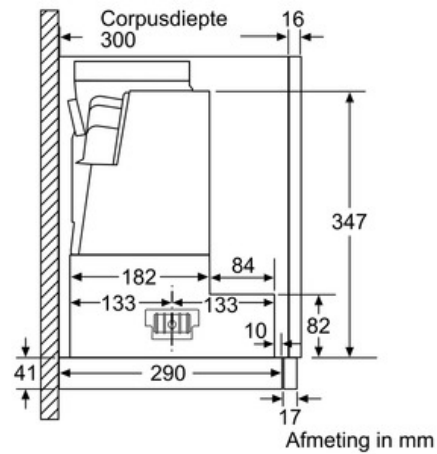
Diepteaanpassing van de filterafzuigkap tot 29 mm mogelijk
Afmeting in mm



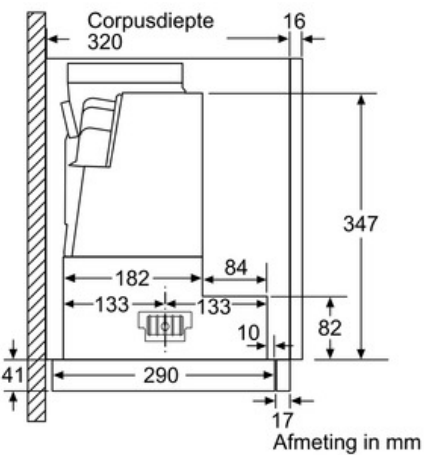
Afmeting in mm



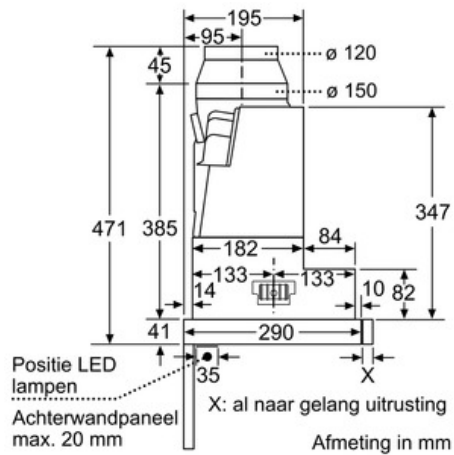
Afmeting in mm



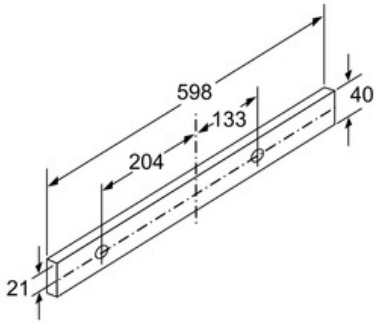
Afmeting in mm



Afmeting in mm



Afmeting in mm

Serie | 4 Afzuigkappen**DFR067A50****DFR067A50****Zilver-metallic****Afzuigkap vlakscherm, 60 cm breed**

Afmeting in mm