

Serie | 2 Afzuigkappen

DFL064W50
Afzuigkap vlakscherm, 60 cm
breed
Zilver-metallic

C**De vlakschermkap verdwijnt volledig onder de bovenkast.**

- **Afzuigcapaciteit:** 400 m³/h, zorgt voor een optimaal klimaat van de keuken.
- Halogeen verlichting voor optimale, energiezuinige verlichting van de kookplaat.

Technische Data

Uitvoering :	Uittrekbaar
Keurmerken :	CE, VDE
Lengte elektriciteitsnoer (cm) :	175
Inbouwafmetingen (hxbxd) :	162mm x 526mm x 290mm
en: Minimum distance above an electric hob :	430
en: Minimum distance above a gas hob :	650
Nettogewicht (kg) :	8,0
Soort besturing :	Mechanisch
Instelling afzuigvermogen :	3
Maximale afzuigcapaciteit luchtafvoer (m ³ /h) :	400
Maximale afzuigcapaciteit recirculatie (m ³ /h) :	190
Aantal lampen :	2
Geluidsniveau (dB (A) re 1pW) :	68
Diameter luchtafvoer min/max (mm/mm) :	150 / 120
Materiaal vetfilter :	Aluminium wasbaar
EAN-code :	4242002872551
Aansluitwaarde (W) :	145
Minimale smeltveiligheid (A) :	10
Spanning (V) :	220-240
Frequentie (Hz) :	50
Type stekker :	Schuko-/Gardy. met aarding
Type installatie :	Inbouw

UVP**HP****Optionele accessoires**

- 00578523 : Starterset voor luchtrecyclage
- 00579485 : Greepsteun
- 11010523 : Greepsteun

Serie | 2 Afzuigkappen

DFL064W50

Afzuigkap vlakscherm, 60 cm breed Zilver-metallic

De vlakschermkap verdwijnt volledig onder de bovenkast.

Algemeen:

- Geschikt voor luchtafvoer of recirculatie
- Max. afzuigcapaciteit volgens DIN/EN 61591: 400 m³/u bij luchtafvoer
- Geluidsdruk/-niveau volgens EN 60704-3 en EN 60704-2-13 bij luchtafvoer:
Max. normaalstand: 54 dB(A) / 68 dB (re 1 pW)

Design:

- Telescopisch uittrekscherm zonder greeplijst, een greeplijst is beschikbaar als toebehoren.
- Automatisch in-en uitschakelen bij beweging van het uittrekscherm

Bediening:

- Tuimeltoets(en) voor bediening
- 3 standen
- 2 x 20 W halogeen verlichting
- Kleurtemperatuur: 2700 K
- Lichtintensiteit: 403 lux
- Metalen vetfilter(s), uitwasbaar

Energiewaarden*:

- Energieklasse: C
- Gemiddelde energieverbruik: 66.3 kWh/jaar
- Energieklasse ventilator: C
- Energieklasse verlichting: E
- Energieklasse vetfilter: B
- Max. geluidsniveau op normaalstand: 68 dB

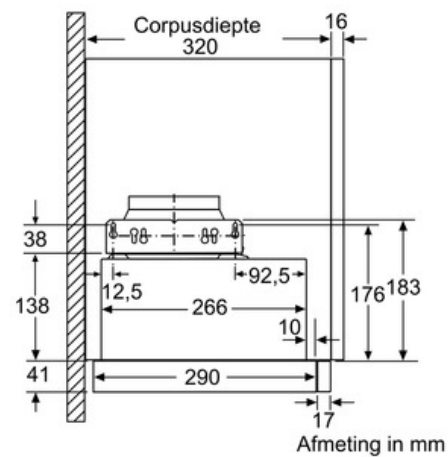
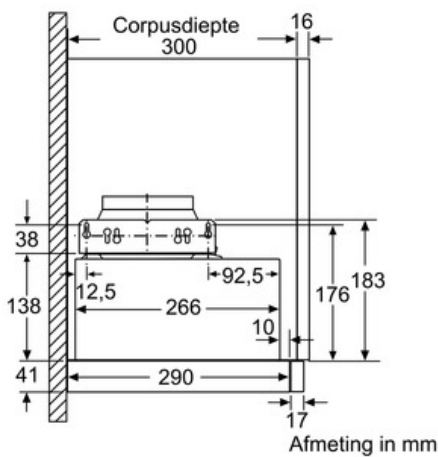
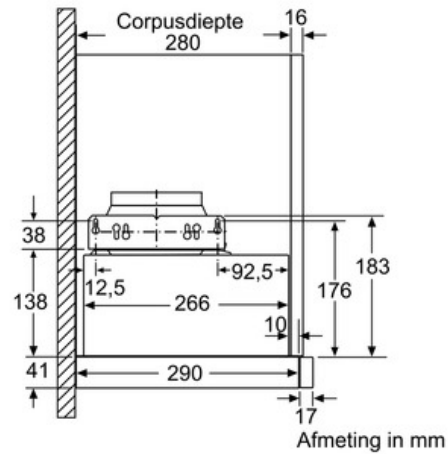
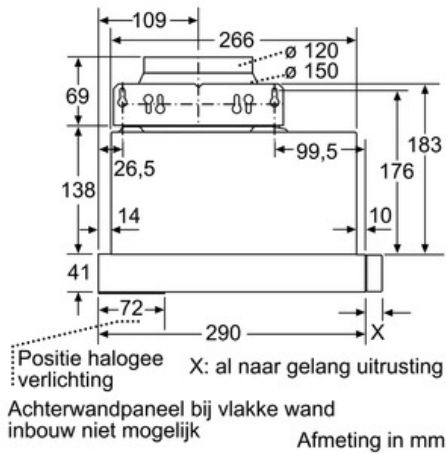
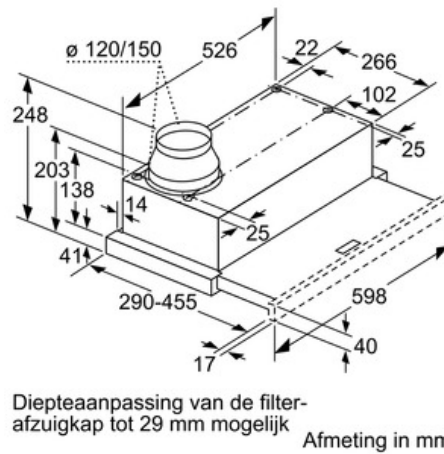
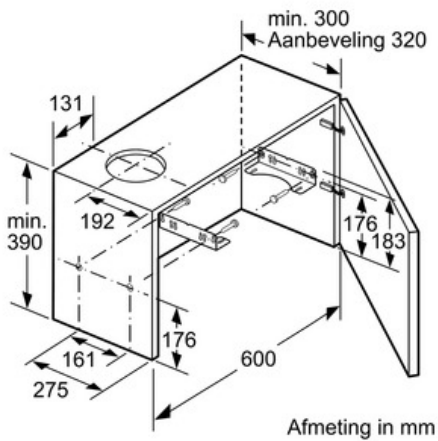
Technische specificaties:

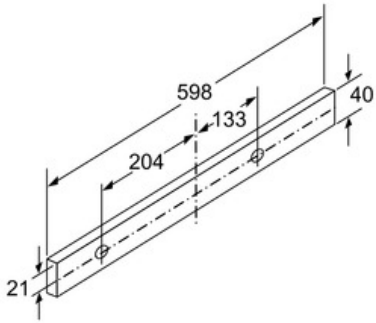
- Afmetingen luchtafvoer (hxbxd): 203-203 x 598 x 290 mm
- Afmetingen recirculatie (hxbxd): 203-203 x 598 x 290 mm
- Voor circulatiewerking is een recirculatieset (optioneel toebehoor) nodig
- Diameter luchtafvoeraansluiting Ø 150 mm, 120 mm
- Aansluitwaarde: 145 W
- Voor inbouw in een 60 cm brede bovenkast

Serie | 2 Afzuigkappen

DFL064W50

Afzuigkap vlakscherm, 60 cm breed
Zilver-metallic



Serie | 2 Afzuigkappen**DFL064W50****Afzuigkap vlakscherm, 60 cm breed
Zilver-metallic**

Afmeting in mm