

Serie | 2 Afzuigkappen

DFL063W50
Afzuigkap vlakscherm, 60 cm
breed
Zilver-metallic

C**De vlakschermkap verdwijnt volledig onder de bovenkast.**

- **Afzuigcapaciteit:** 340 m³/h, zorgt voor een optimaal klimaat van de keuken.
- Halogeen verlichting voor optimale, energiezuinige verlichting van de kookplaat.

Technische Data

Uitvoering :	Uittrekbaar
Keurmerken :	CE, VDE
Lengte elektriciteitsnoer (cm) :	175
Inbouwafmetingen (hxbxd) :	162mm x 526mm x 290mm
en: Minimum distance above an electric hob :	430
en: Minimum distance above a gas hob :	650
Nettogewicht (kg) :	8,0
Soort besturing :	Mechanisch
Instelling afzuigvermogen :	2
Maximale afzuigcapaciteit luchtafvoer (m3/h) :	280
Maximale afzuigcapaciteit recirculatie (m3/h) :	180
Aantal lampen :	2
Geluidsniveau (dB (A) re 1pW) :	64
Diameter luchtafvoer min/max (mm/mm) :	120 / 150
Materiaal vetfilter :	Aluminium wasbaar
EAN-code :	4242002872513
Aansluitwaarde (W) :	130
Minimale smeltveiligheid (A) :	10
Spanning (V) :	220-240
Frequentie (Hz) :	50
Type stekker :	Schuko-/Gardy. met aarding
Type installatie :	Inbouw

UVP**HP**

4 242002 872513

Optionele accessoires

- 00578523 : Starterset voor luchtrecyclage
- 00579485 : Greepsteun
- 11010523 : Greepsteun

Serie | 2 Afzuigkappen

DFL063W50

Afzuigkap vlakscherm, 60 cm breed Zilver-metallic

De vlakschermkap verdwijnt volledig onder de bovenkast.

Algemeen:

- Geschikt voor luchtafvoer of recirculatie
- Max. afzuigcapaciteit bij luchtafvoer volgens EN 61591: 340 m³/h
- Geluidsdruk/-niveau volgens EN 60704-3 en EN 60704-2-13 bij luchtafvoer: Max. normaalstand: 64 dB(A) re 1 pW (50 dB(A) re 20 µPa geluidsdruk)

Design:

- Telescopisch uittrekscherm zonder greeplijst, verlichting kan door toevoeging greeplijst (toebehoren) of door verlichting aan te brengen in het keukenmeubel.
- Uittrekscherm met glazen kijkvenster
- Automatisch in-en uitschakelen bij beweging van het uittrekscherm

Bediening:

- Tuimeltoets(en) voor bediening
- 2 standen
- 2 x 20 W halogeen verlichting
- Kleurtemperatuur: 2700 K
- Lichtintensiteit: 403 lux
- Metalen vetfilter(s), uitwasbaar

Energiewaarden*:

- Energieklasse: C
- Gemiddelde energieverbruik: 63.7 kWh/jaar
- Energieklasse ventilator: C
- Energieklasse verlichting: E
- Energieklasse vetfilter: C
- Max. geluidsniveau op normaalstand: 64 dB

Technische specificaties:

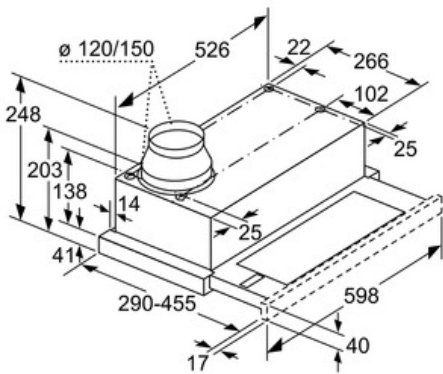
- Afmetingen luchtafvoer (hxbxd): 203-203 x 598 x 290 mm
- Afmetingen recirculatie (hxbxd): 203-203 x 598 x 290 mm
- Voor circulatiewerking is een recirculatieset (optioneel toebehoor) nodig
- Diameter luchtafvoeraansluiting Ø 150 mm, 120 mm
- Aansluitwaarde: 130 W
- Voor inbouw in een 60 cm brede bovenkast

* Volgens de EU-norm nr. 65/2014

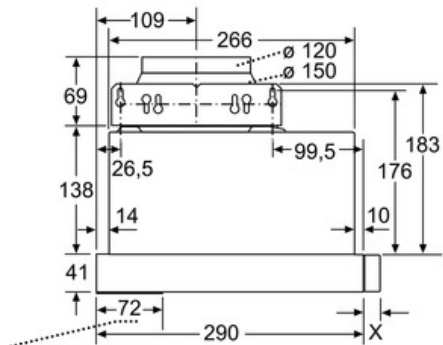
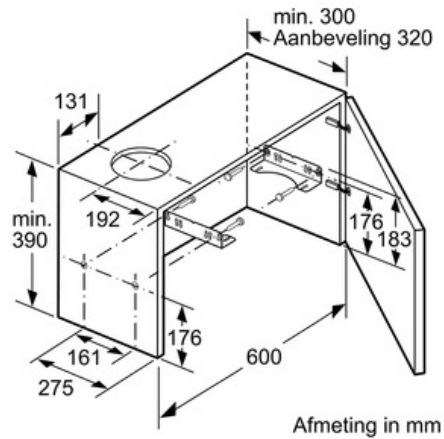
Serie | 2 Afzuigkappen

DFL063W50

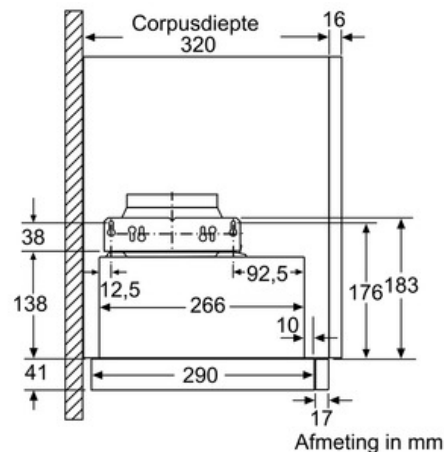
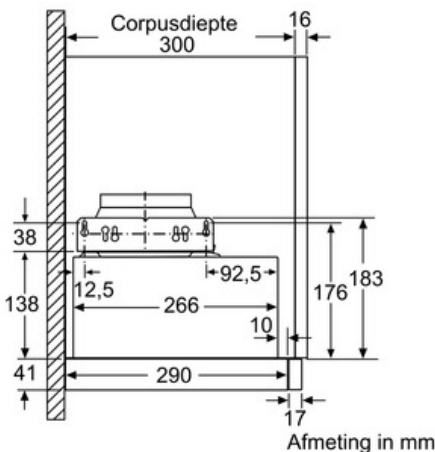
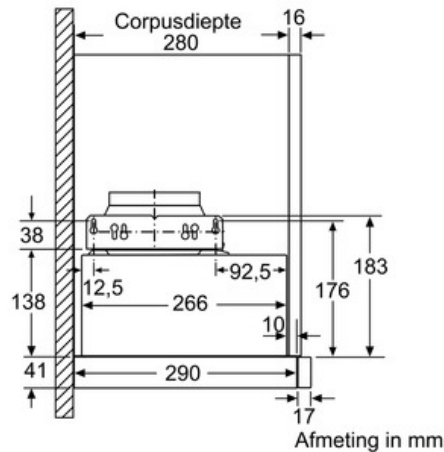
Afzuigkap vlakscherm, 60 cm breed
Zilver-metallic

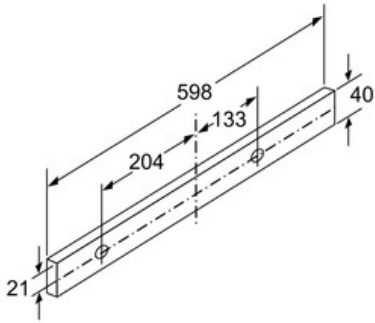


Diepte-aanpassing van het
 uitschuifbare gedeelte niet mogelijk
 Afmeting in mm



Positie halogeen
 verlichting X: al naar gelang uitrusting
 Achterwandpaneel bij vlakke wand
 inbouw niet mogelijk
 Afmeting in mm



Serie | 2 Afzuigkappen**DFL063W50****Afzuigkap vlakscherm, 60 cm breed
Zilver-metallic**

Afmeting in mm