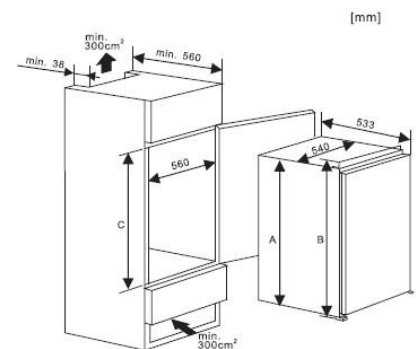




BERLIN102-2RVA++ Inbouw koeler nis102



Specificaties

Ontwerp / uitrusting

- ✓ A++ energielabel
- ✓ Deur met verwisselbare draairichting
- ✓ Magnetische deursluiting
- ✓ LED-binnenverlichting
- ✓ 151 liter netto inhoud
- ✓ Luxe uitstraling en afwerking middels RVS accenten
- ✓ 4 hardglazen plateaus met aluminium strips
- ✓ Kleur wit

	BERLIN102-2RVA++
A	994
B	1018
C	1021-1029

Technische informatie

Klimaatklasse	N/ST	
Geluidsniveau	42	[dB(A)]
Koelvloeistof	R600a (20g)	

Afmetingen / gewicht

Buitenmaten onverpakt (hxbxd)	994 x 540 x 533	[mm]
Gewicht onverpakt	32	[kg]
Buitenmaten verpakt (hxbxd)	1058 x 570 x 560	[mm]
Gewicht verpakt	35	[kg]

Elektrische aansluitingen

Opgenomen vermogen	110	[W]
Spanning / frequentie	220-240 / 50	[V / Hz]
Energieverbruik	96	[kWh/jaar]
Veiligheidsvoorschriften	CE	

EAN Nr. 8717202126903