



EKS 145-11 RVA++



EKS 145-11 A++

EKS 145-11 A++ EKS 145-11 RVA++

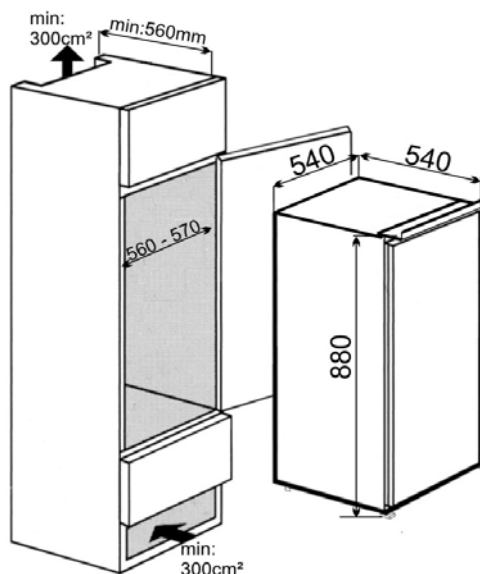
Produktdaten nach (EU) 1060/2010 für Haushaltskühlgeräte

Warenzeichen	Exquisit	Exquisit
Modell	EKS145-11RVA++	EKS145-11A++
Kategorie κ ₁	1	6
Energieeffizienzklasse κ ₂	A++	A++
Energieverbrauch [kWh /Jahr] κ ₃	93	141
Nutzzinhalt Kühlfach [Liter]	124	96
Nutzzinhalt Gefrierfach [Liter]	–	13
Sternekenzeichen/Temp. [°C] κ ₄	–	3* / -18
Lagerzeit bei Störung [Std.] κ ₆	–	11
Gefriervermögen [kg/24 Std.]	–	1,5
Klimaklasse κ ₇	N/ST	N/ST
Geräuschpegel [dB(A) re 1 pW]	42	42
Stand-/ Unter-/ Einbaugerät	–/–/•	–/–/•

Weitere Angaben

Abtauverfahren Kühlteil manuell / automatisch	–/•	–/•
Abtauverfahren Gefrierfachteil manuell / automatisch	–	•/–
Bauform		
Türanschlag wechselbar	•	•
Schlepptürtechnik	•	•
Kompressoren	1	1
Kühlmittel R 600a	•	•
Ausstattung		
Anzahl Temperaturregler	1	1
Temperaturregelung	•	•
Innenbeleuchtung	•	•
Gemüseschalen / Eierablagen	1/0	1/0
Türfächer	2	2
Glasabstellregale / verstellbar	2/2	1/1
Abdeckplatte ü. Gemüseschale	1	1
Abmessungen / Gewicht		
H x B x T unverpackt [cm]	88,0x54,0x54,0	88,0x54,0x54,0
Tiefe mit Einbauschränk (cm)	56	56
Tiefe bei geöffneter Tür [cm] ¹	108	108
H x B x T verpackt [cm]	91,8x57,0x56,0	91,8x57,0x56,0
Gewicht unverpackt [kg]	28	28
Gewicht verpackt [kg]	31	31
Elektrischer Anschluss		
Spannung / Frequenz [V / Hz]	220-240 / 50	220-240 / 50
Leistungsaufnahme [W]	110	110
Stromaufnahme [A]	0,9	0,9
Sicherheitsbestimmungen	CE	CE
EAN Nr.	4016572017267	4016572017243

Einbauskizze



¹ incl. Einbauschränktiefe

κ₃ Messung nach EN-ISO 15502 mit einer Einbau-Schränktiefe von 56cm

Erklärung zu weiteren Endnoten siehe beigefügtes Zusatzblatt im Anhang

Endnoten zu Datenblatt "Haushaltskühlgeräte" nach Delegierte Verordnung (EU) Nr. 1060/2010

- ^{K1} 1= Kühlschrank mit einem oder mehreren Lagerfächern für frische Lebensmittel,
2= Kühlschrank mit Kellerzone, Kellerfach-Kühlgerät und Weinlagerschrank
3= Kühlschrank mit Kaltlagerzone und Kühlschrank mit einem Null-Sterne-Fach
4= Kühlschrank mit einem Ein-Sterne-Fach,
5= Kühlschrank mit einem Zwei-Sterne-Fach,
6= Kühlschrank mit einem Drei-Sterne-Fach,
7= Kühl-Gefriergerät, 8= Gefrierschrank
9= Gefriertruhe
10= Mehrzweck-Kühlgeräte und sonstige Kühlgeräte
- ^{K2} A+++ (höchste Effizienz) bis D (geringste Effizienz)
- ^{K3} Energieverbrauch kWh/Jahr, auf der Grundlage von Ergebnissen der Normprüfung über 24 Stunden. Der tatsächliche Verbrauch hängt von der Nutzung und vom Standort des Gerätes ab.
- ^{K4} "Null-Sterne-Fach": ein Gefriergut-Lagerfach, in dem die Temperatur unter 0°C liegt, das auch für die Bereitung und Lagerung von Eiswürfel genutzt werden kann, jedoch nicht zur Lagerung hoch verderblicher Lebensmittel vorgesehen ist.
"Ein-Sterne-Fach": ein Gefriergut-Lagerfach, in dem die Temperatur -6°C nicht überschreitet,
"Zwei-Sterne-Fach": ein Gefriergut-Lagerfach, in dem die Temperatur -12°C nicht überschreitet.
"Drei-Sterne-Fach": ein Gefriergut-Lagerfach, in dem die Temperatur -18°C nicht überschreitet.
"Vier-Sterne-Fach": (oder Gefrierfach) ein Fach das zum Einfrieren von mindestens 4,5kg Lebensmittel je 100 l Nutzinhalt, in jedem Fall mindestens 2 kg.
- ^{K5} Frostfrei ist ein Fach das durch ein automatisches System die ständige Frostbildung verhindert und bei dem die Kühlung durch erzwungene Luftzirkulation bewirkt wird.
- ^{K6} definiert als Temperaturanstiegszeit bei Störung. Erklärung: Zeitraum, der nach einer Unterbrechung des Betriebs der Kälteanlage erforderlich ist, um einen Temperaturanstieg von Lebensmittel im Tiefkühlfach von -18 °C auf -9 °C zu erreichen
- ^{K7} Klimaklasse: Dieses Gerät ist für den Betrieb bei einer Umgebungstemperatur zwischen niedrigster und höchster Temperatur bestimmt:
SN = (10 - 32)°C, N = (16 - 32)°C, ST = (16 - 38)°C, T = (16 - 43)°C