



EKS 131-4 RVA+



EKS 131-4 A+

EKS 131-4 A+ EKS 131-4 RVA+

Produktdaten nach (EU) 1060/2010 für Haushaltskühlgeräte

Warenzeichen	Exquisit	Exquisit
Modell	EKS131-4RVA+	EKS131-4A+
Kategorie κ ₁	1	7
Energieeffizienzklasse κ ₂	A+	A+
Energieverbrauch [kWh /Jahr] κ ₃	119	186
Nutzzinhalt Kühlfach [Liter]	130	105
Nutzzinhalt Gefrierfach [Liter]	–	15
Sternekennzeichen/Temp. [*°C] κ ₄	–	4* / -18
Lagerzeit bei Störung [Std.] κ ₆	–	10
Gefriervermögen [kg/24 Std.]	–	2
Klimaklasse κ ₇	N~ST	N~ST
Geräuschpegel [dB(A) re 1 pW]	42	42
Stand-/ Unter-/ Einbaugerät	–/–/•	–/–/•

Weitere Angaben

Abtauverfahren Kühlteil

manuell / automatisch –/• –/•

Abtauverfahren Gefrierfachteil

manuell / automatisch •/– •/–

Bauform

Türanschlag wechselbar • •
Schlepptürtechnik • •
Kompressoren 1 1
Kühlmittel R 600a • •

Ausstattung

Temperaturregelung • •
Innenbeleuchtung im Kühlteil • •
Gemüseschalen / Eierablagen 1/0 1/0
Türfächer 3 3
Glasabstellregale / verstellbar 2/2 1/1
Abdeckplatte ü. Gemüseschale 1 1

Abmessungen / Gewicht

H x B x T unverpackt [cm] 88,0x54,0x54,0 88,0x54,0x54,0
Tiefe mit Einbauschränk (cm) 56 56
Tiefe bei geöffneter Tür [cm] 1 108 108
H x B x T verpackt [cm] 94,0x58,0x58,0 94,0x58,0x58,0
Gewicht unverpackt [kg] 29 29
Gewicht verpackt [kg] 32 32

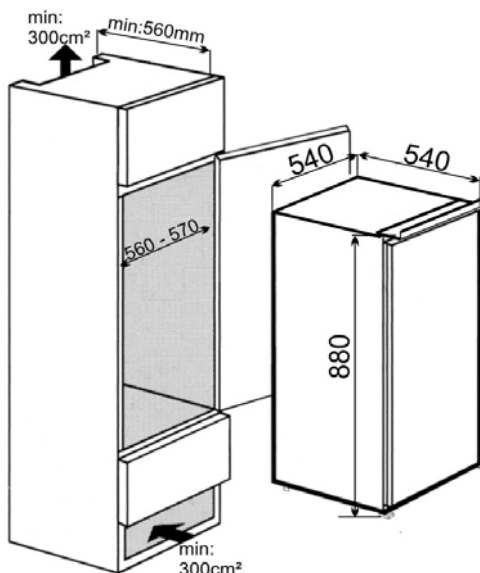
Elektrischer Anschluss

Spannung / Frequenz [V / Hz] 220-240 / 50 220-240 / 50
Leistungsaufnahme [W] 80 80
Stromaufnahme [A] 0,45 0,55
Sicherheitsbestimmungen CE CE
EAN Nr. 4016572011852 4016572011838

1 incl. Einbauschränktiefe

κ₃ Messung nach EN-ISO 15502 mit einer Einbau-Schränktiefe von 56cm

Erklärung zu weiteren Endnoten siehe beigefügtes Zusatzblatt im Anhang



Endnoten zu Datenblatt "Haushaltskühlgeräte" nach Delegierte Verordnung (EU) Nr. 1060/2010

- ^{K1} 1= Kühlschrank mit einem oder mehreren Lagerfächern für frische Lebensmittel,
2= Kühlschrank mit Kellerzone, Kellerfach-Kühlgerät und Weinlagerschrank
3= Kühlschrank mit Kaltlagerzone und Kühlschrank mit einem Null-Sterne-Fach
4= Kühlschrank mit einem Ein-Sterne-Fach,
5= Kühlschrank mit einem Zwei-Sterne-Fach,
6= Kühlschrank mit einem Drei-Sterne-Fach,
7= Kühl-Gefriergerät, 8= Gefrierschrank
9= Gefriertruhe
10= Mehrzweck-Kühlgeräte und sonstige Kühlgeräte
- ^{K2} A+++ (höchste Effizienz) bis D (geringste Effizienz)
- ^{K3} Energieverbrauch kWh/Jahr, auf der Grundlage von Ergebnissen der Normprüfung über 24 Stunden. Der tatsächliche Verbrauch hängt von der Nutzung und vom Standort des Gerätes ab.
- ^{K4} "Null-Sterne-Fach": ein Gefriergut-Lagerfach, in dem die Temperatur unter 0°C liegt, das auch für die Bereitung und Lagerung von Eiswürfel genutzt werden kann, jedoch nicht zur Lagerung hoch verderblicher Lebensmittel vorgesehen ist.
"Ein-Sterne-Fach": ein Gefriergut-Lagerfach, in dem die Temperatur -6°C nicht überschreitet,
"Zwei-Sterne-Fach": ein Gefriergut-Lagerfach, in dem die Temperatur -12°C nicht überschreitet.
"Drei-Sterne-Fach": ein Gefriergut-Lagerfach, in dem die Temperatur -18°C nicht überschreitet.
"Vier-Sterne-Fach": (oder Gefrierfach) ein Fach das zum Einfrieren von mindestens 4,5kg Lebensmittel je 100 l Nutzinhalt, in jedem Fall mindestens 2 kg.
- ^{K5} Frostfrei ist ein Fach das durch ein automatisches System die ständige Frostbildung verhindert und bei dem die Kühlung durch erzwungene Luftzirkulation bewirkt wird.
- ^{K6} definiert als Temperaturanstiegszeit bei Störung. Erklärung: Zeitraum, der nach einer Unterbrechung des Betriebs der Kälteanlage erforderlich ist, um einen Temperaturanstieg von Lebensmittel im Tiefkühlfach von -18 °C auf -9 °C zu erreichen
- ^{K7} Klimaklasse: Dieses Gerät ist für den Betrieb bei einer Umgebungstemperatur zwischen niedrigster und höchster Temperatur bestimmt:
SN = (10 - 32)°C, N = (16 - 32)°C, ST = (16 - 38)°C, T = (16 - 43)°C