



EGSP 2090 E

EGSP 2090 E

EGSP 2130 E

Produktdaten nach (EU) 1059/2010 für Haushaltsgeschirrspüler

Marke	Exquisit	Exquisit
Modell	EGSP2090E	EGSP2130E
Nennkapazität s ₁	9	12
Energieeffizienzklasse s ₂	A++	A++
Energieverbrauch [kWh/Jahr] s ₃	197	258
Energieverbrauch Standardreinigungszyklus [kWh]	0,69	0,91
Leistungsaufnahme im Aus-Zustand [W]	0,45	0,45
Leistungsaufn. im unausgeschalteten Zustand [W]	0,49	0,49
Wasserverbrauch [Liter/Jahr] s ₄	2520	3080
Trockenwirkung s ₅	A	A
Standardprogramm s ₆	Eco 50°C	Eco 50°C
Programmdauer des Standardreinigungszyklus [min]	180,0	180,0
Luftschallemission [dB(A)re1 pW]	49	49
Einbau: integrier-/vollintegrierbar	-/•	-/•
Reinigungswirkung	A	A



EGSP 2130 E

Weitere Angaben

Programmeigenschaften

Spülprogramme	6	6
Normal	•	•
Economy	•	•
Intensiv	•	•
Schnell	•	•
Glasprogramm	•	•
Programm 90 min.	•	•
Spülen 1/2 Beladung	•	•
Spültemperaturen [°C]	40 - 65	40 - 65

Sicherheitssysteme

Mech. Sicherheitsverriegelung	•	•
Aquastop	•	•
Mehrfachwasserschutz	•	•

Ausstattung / Zubehör

LED - Anzeige	•	•
Starzeitverzögerung	3/ 6/ 9	3/ 6/ 9
Besteckschublade /-korb	-/•	-/•
Wasserenthärtungsanlage	•	•
Kontrollanzeige: Ein/Aus	•	•
Salzkontrollanzeige	•	•
Kontrollanzeige für Klarspüler	•	•
Verstellbare Klarspülvorrichtung	•	•

Innenverkleidung Edelstahl Edelstahl

Abmessung / Gewicht

H x B x T unverpackt [cm]	81,5x44,8x55,0	81,5x59,8x55,0
H x B x T verpackt [cm]	88,4x48,5x63,5	88,4x63,5x63,0
Gewicht unverpackt [kg]	30	34
Gewicht verpackt [kg]	35	40

Elektrischer Anschluss

Anschlussleistung [W]	1930	1930
Netzanschluss [V / Hz]	220-240 / 50	220-240 / 50
Durchlauferhitzer	•	•

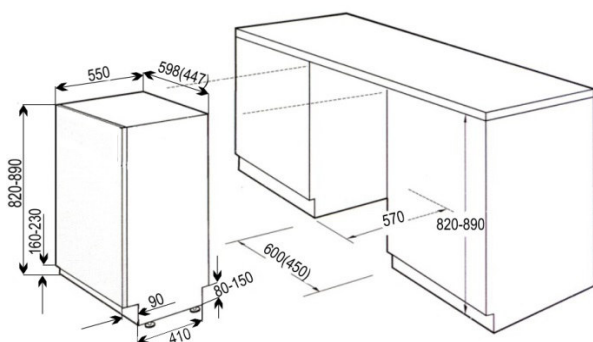
Prüfzeichen GS / CE GS / CE

EAN Nr. 4016572017083 4016572017076

*) Dampfsperre erforderlich, je nach Modell dem Gerät beigelegt
Erklärung zu Endnoten siehe beigelegtes Zusatzblatt im Anhang

Einbauskitze

EGSP 2130 E, Maße in Klammer EGSP 2090 E



Produktdatenblatt für Haushaltsgeschirrspüler nach: Delegierte Verordnung (EU) 1059/2010

- ^{s1)} Anzahl der Standardgedecke für den Standardreinigungszyklus
- ^{s2)} A+++ (höchste Effizienz) bis D (geringste Effizienz)
- ^{s3)} Verbrauch auf Grundlage von 280 Standardreinigungszyklen bei Kaltwasserbefüllung und dem Verbrauch der Betriebsarten mit geringer Leistungsaufnahme. Der tatsächliche Energieverbrauch hängt von der Art der Nutzung des Gerätes ab.
- ^{s4)} Gewichteter Wasserverbrauch auf Grundlage von 280 Standardreinigungszyklen, der tatsächliche Wasserverbrauch hängt von der Art der Nutzung des Gerätes ab.
- ^{s5)} G (geringste Effizienz) bis A (höchste Effizienz)
- ^{s6)} Das Standardprogramm ist der Reinigungszyklus auf den sich die Informationen auf dem Datenblatt und auf dem Etikett beziehen. Dieses Programm ist zur Reinigung von normal verschmutztem Geschirr geeignet und in Bezug auf den kombinierten Energie- und Wasserverbrauch am effizientesten.