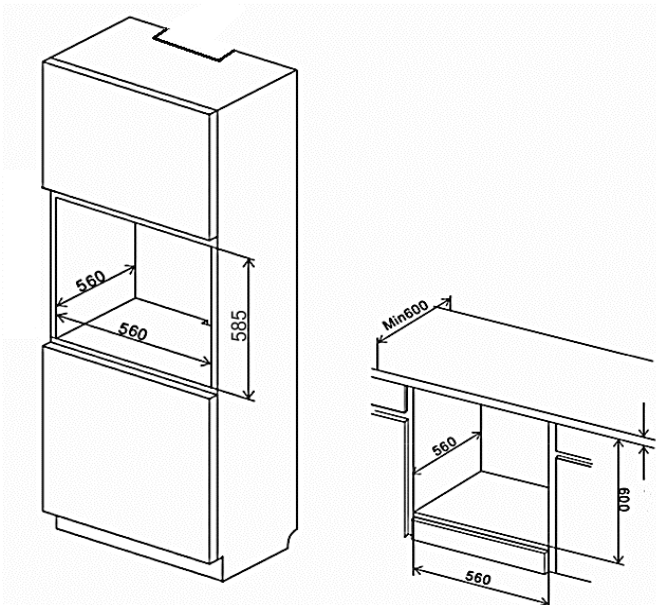




◆ Teleskopauszug nachrüstbar

Einbauskizze



EBE 65-1H

Technische Daten

Farbe	Inox
Energieeffizienzklasse	A
Energieverbrauch [kWh]¹	0,79
Ausstattung	
Backofen Volumen [Liter]	56
Beleuchtung / Sichtfenster	•/•
Teleskopauszug	nachrüstbar
Knöpfe versenkbar	•
Timer Digital / Start-Stop	•
Beheizungsart	
Auftaustufe [W]	60
Unterhitze [W]	1300
Ober- und Unterhitze [W]	2200
Umluft [W]	2260
Grill [W]	2900
Grill und Umluft [W]	2900
Heißluft [W]	2000
Pizzastufe [W]	3100
Multifunktions - Backofen	•
Backofenschalter	9
einstellbare Temperatur [°C]	50 - 250
Kühlventilator	•
Sicherheitsthermostate	•
Kontrolllampe Ofen	•
Zubehör	
Grillpfanne	•
Kombirost	•
Abmessungen /Gewicht	
HxBxT unverpackt [cm]	59,5x59,5x57,5
HxBxT verpackt [cm]	66,5x65,0x68,0
Gewicht	
unverpackt [kg]	32
verpackt [kg]	36
Elektrischer Anschluss	
Spannung / Frequenz [V/ Hz]	220 - 240 /50
Anschlussleistung [kW]	3,1
Sicherheitsbestimmung	Kl. I
Betriebsanleitung	•
EAN Nr.	4016572013887

¹ Konventionell